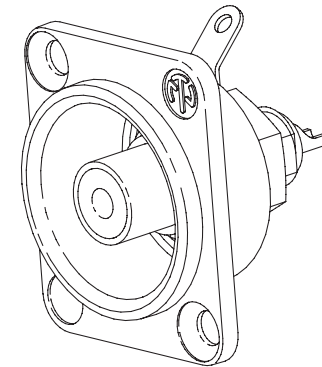
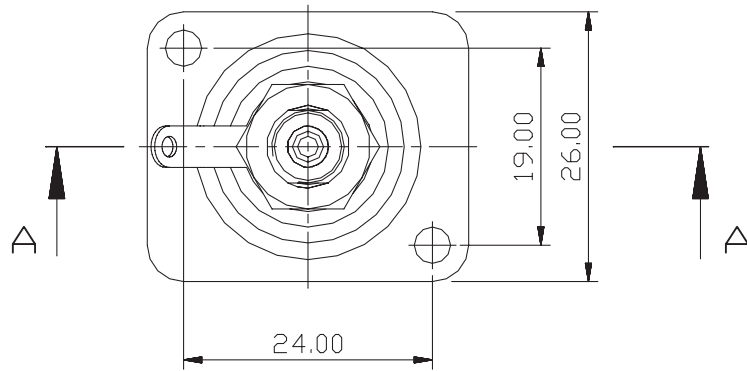
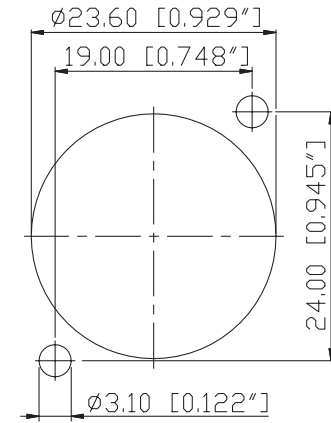
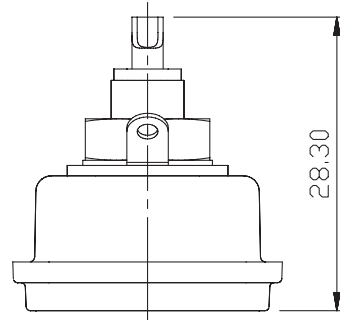
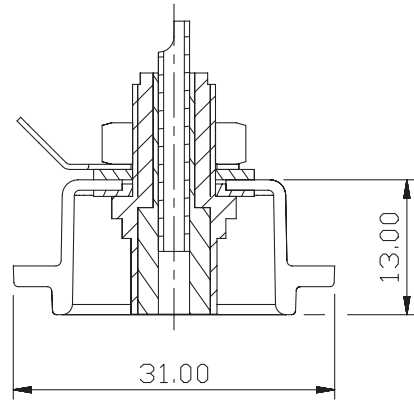


Frontplattenausschnitt (Rückseite)  
Panel cut out (rear side)

A-A



				*Lieferant darf ohne Ruecksprache nicht geaendert werden	Werkstoff:	Masstab: 1:1	Gezeichnet	Datum	Name
				Zeichnung urheberrechtlich geschuetzt (DIN 34) (C)			Geprueft	10.12.02	Batlg
				Benennung:	Phono Sockets NF2D		Ersetzt durch:		Blatt
							Ersatz fuer:		von Blatt
A	Panel cut out	20.10.03	NB				Zeichn. Nr.		
Ind.	Aenderung	Datum	Name	<b>NEUTRIK AG FL-9494 SCHAAN</b>					



## NF2D-4

Cinch (RCA) Buchse im vernickeltem D-Gehäuse mit schwarzer Isolierscheibe, Lötanschluss.

### Cinchstecker und -Buchsen / Cinch Einbaubuchsen

Phono (RCA) Einbaubuchse im vernickelten oder schwarz-verchromten D-Gehäuse. Vergoldete Kontakte und verschiedenfarbige Kodierung für Video-Anwendungen.

## TECHNISCHE DATEN

Nennstrom: 16A

Nennspannung: 50V

Isolationswiderstand: 5 G $\Omega$

Durchgangswiderstand: 10 m $\Omega$

Durchschlagfestigkeit: 500 V

Lötbarkeit: entspricht IEC 68-2-20

Temperaturbereich: -25°C bis +70°C

### Materialien

Gehäuse vom RCA: Messing, Au beschichtet

Kontakte: Messing, Au beschichtet

D-Gehäuse: ZnAl4Cu1, gal Ni oder schwarzchrom beschichtet

Isolator: PA6+30GF

