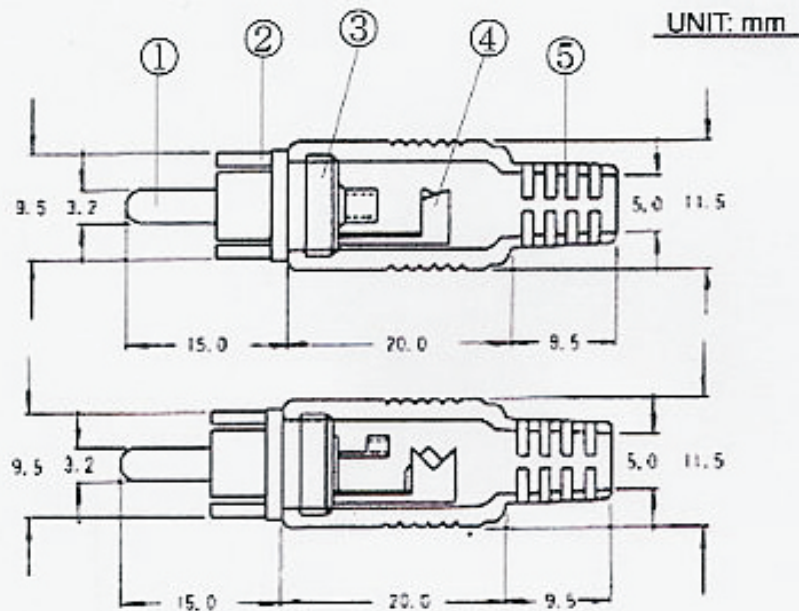


Artikel-Nr.: 731072

Bez.: Cinchstecker gelb



CONSTRUCTIONS

①	SHAFT	:	B.S.B.M.
②	BODY	:	B.S.B.M.
③	INSULATION	:	P.P.
④	TERMINAL	:	B.S.R.
⑤	CAP	:	P.E.

www.bkl-electronic.de

Technische Änderungen vorbehalten. Ausführungen können variieren. Sollten Sie ein Muster benötigen kontaktieren Sie uns bitte.

BKL-ELECTRONIC Kreimendahl GmbH • Märkenstück 14 • 58509 Lüdenscheid
Tel: +49 (0)2351-3621-0 • Fax: +49 (0)2351-3621-29 • info@bkl-electronic.de

