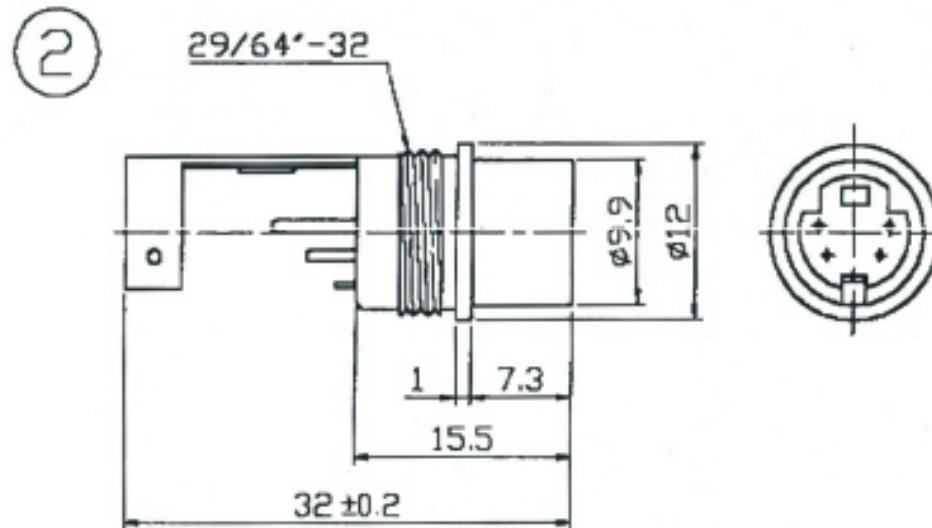
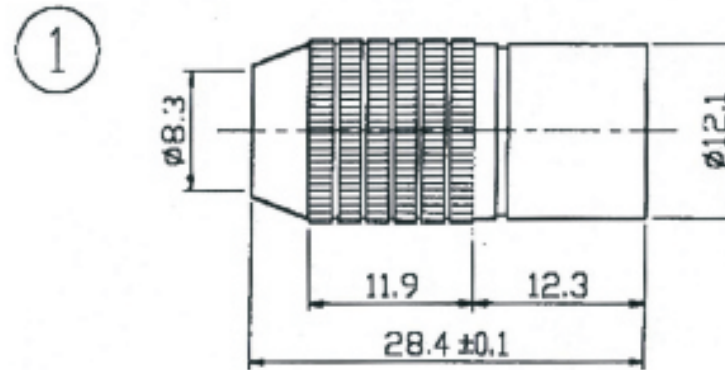
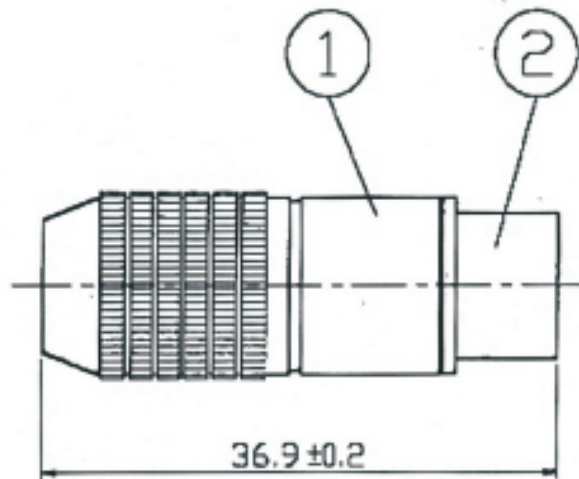


Artikel-Nr.: 731163

Bez.: Mini-DIN-Kupplung 4-polig, hochwertige Metallausführung, Anschlüsse und Kontakte vergoldet



ORDERING INFORMATION:

1. NO. OF CONTACTS:
04
2. CONTACT FINISH:
"G" GOLD PLATED
3. CODE RING COLOR:
"B" BLACK
"R" RED
"Y" YELLOW
"N" GREEN

www.bkl-electronic.de

Technische Änderungen vorbehalten. Ausführungen können variieren. Sollten Sie ein Muster benötigen kontaktieren Sie uns bitte.

BKL-ELECTRONIC Kreimendahl GmbH • Märkenstück 14 • 58509 Lüdenscheid
Tel: +49 (0)2351-3621-0 • Fax: +49 (0)2351-3621-29 • info@bkl-electronic.de

