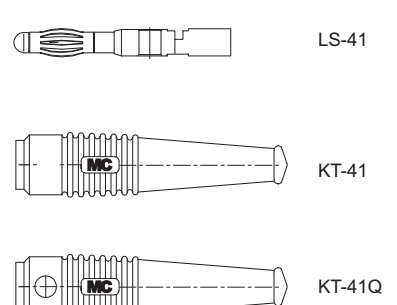
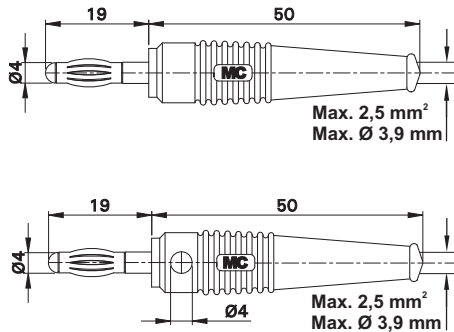
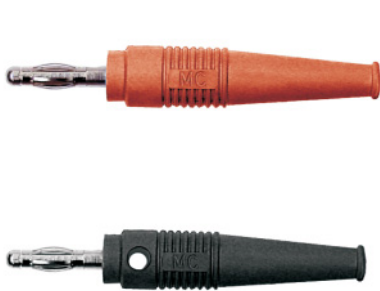


Axiale Ø 4 mm-Stecker

In-line Ø 4 mm Plugs

Fiches Ø 4 mm droites

L-41 L-41Q



Axiale Ø 4 mm-Stecker mit federnder Kontaktlamelle für die Selbstmontage von Messleitungen. Typ L-41Q mit Ø 4 mm-Querloch für weiteren Messabgriff. **Lötanschluss.**

In-line Ø 4 mm plugs with spring-loaded Multilam for self-assembly of test leads. Type L-41Q with Ø 4 mm crosswise hole for additional test connection. **Solder connection.**

Fiches à lamelles Ø 4 mm droite, destinées à la confection de cordons de mesure. Le modèle L-41Q à reprise radiale Ø 4 mm. **Raccord à souder.**

Typ Type Type	Best.-Nr. Order No. N° de Cde	Bemessungsspannung / -strom Rated voltage / current Tension / intensité assignée	Einzelteile: Knüpfülle / Stecker Component parts: Insulator / Plug Pièces détachées : Capuchon isolant / Fiche		*Farben *Colours *Couleurs
L-41	64.9200*	30 V _{AC} ~ 60 V _{DC} / max. 32 A	KT-41, 64.1004-* / LS-41, 64.1003	Ni	21 22 23 24 25 26 27 29
L-41Q	64.9199*	30 V _{AC} ~ 60 V _{DC} / max. 32 A	KT-41Q, 64.1002-* / LS-41, 64.1003	Ni	21 22 23 24 25 26 27 29