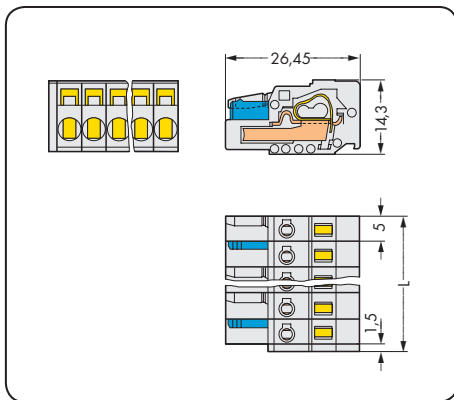
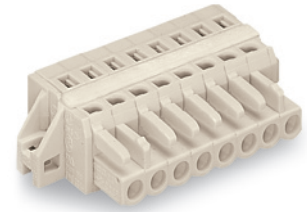
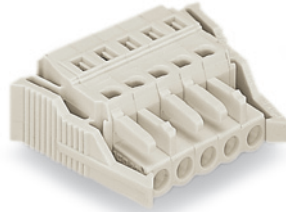
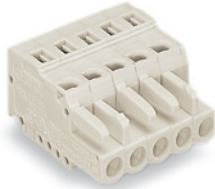
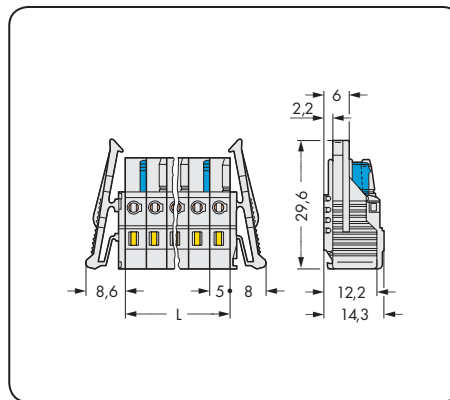
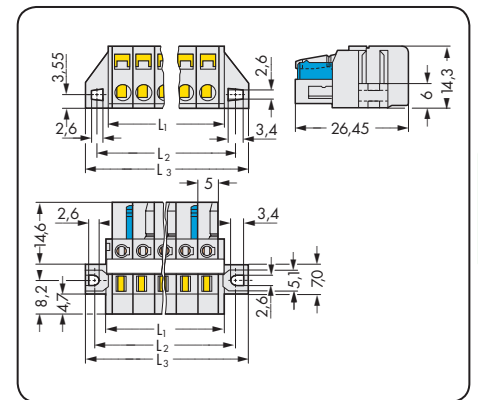


Rastermaß 5 mm / 0.197 in		mit Verriegelungsklinken Rastermaß 5 mm / 0.197 in		mit Befestigungsflanschen für Einschübe und Durchführungen Rastermaß 5 mm / 0.197 in	
0,08 - 2,5 mm <sup>2</sup> 320 V/4 kV/2 16 A	AWG 28 - 12 300 V/15 A	0,08 - 2,5 mm <sup>2</sup> 320 V/4 kV/2 16 A	AWG 28 - 12 300 V/15 A	0,08 - 2,5 mm <sup>2</sup> 320 V/4 kV/2 16 A	AWG 28 - 12 300 V/15 A


 $L = (\text{Polzahl} \times \text{Rastermaß}) + 1,5 \text{ mm}$ 

 $L = \text{Polzahl} \times \text{Rastermaß}$ 

 $L_1 = (\text{Polzahl} \times \text{Rastermaß}) + 3 \text{ mm}$   
 $L_2 = (\text{Polzahl} \times \text{Rastermaß}) + 8,8 \text{ mm}$   
 $L_3 = (\text{Polzahl} \times \text{Rastermaß}) + 14,8 \text{ mm}$ 

Polzahl	Bestellnr.	VPE	Polzahl	Bestellnr.	VPE	Polzahl	Bestellnr.	VPE
<b>Federleiste, lichtgrau</b>			<b>Federleiste mit Verriegelungsklinken, lichtgrau</b>			<b>Federleiste mit Befestigungsflanschen, für Einschübe und Durchführungen, mit Versteifungsstreifen, lichtgrau</b>		
2	721-102/026-000	100	2	721-102/037-000	100	2	721-102/031-000	100
3	721-103/026-000	100	3	721-103/037-000	50	3	721-103/031-000	50
4	721-104/026-000	100	4	721-104/037-000	50	4	721-104/031-000	50
5	721-105/026-000	100	5	721-105/037-000	50	5	721-105/031-000	50
6	721-106/026-000	50	6	721-106/037-000	50	6	721-106/027-000	50
7	721-107/026-000	50	7	721-107/037-000	50	7	721-107/027-000	50
8	721-108/026-000	50	8	721-108/037-000	25	8	721-108/027-000	50
9	721-109/026-000	50	9	721-109/037-000	25	9	721-109/027-000	25
10	721-110/026-000	50	10	721-110/037-000	25	10	721-110/027-000	25
11	721-111/026-000	25	11	721-111/037-000	25	11	721-111/027-000	25
12	721-112/026-000	25	12	721-112/037-000	25	12	721-112/027-000	25
14	721-114/026-000	25	14	721-114/037-000	25	14	721-114/027-000	25
16	721-116/026-000	25	16	721-116/037-000	10	16	721-116/027-000	10
20	721-120/026-000	10	20	721-120/037-000	10	20	721-120/027-000	10
						Bestellnr. für 2- bis 5-polige Federleisten identisch mit Bestellnr. für Oberflächenmontage ohne Versteifungsstreifen.		
2-polige Federleisten – nur 1 Rastnase								