

Produkt

Bezeichnung	2mm Federdrahtstecker
Typ	F2020

Technische Daten

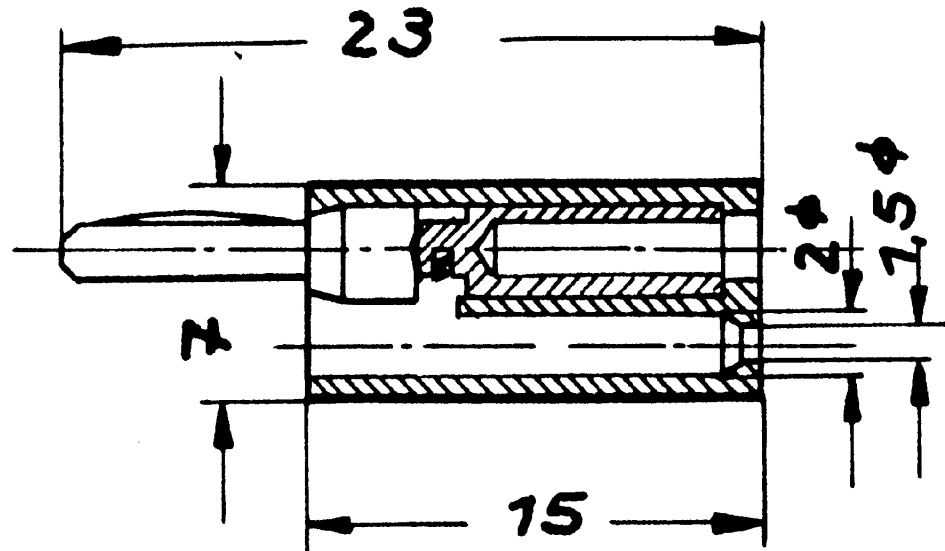
Kontaktdurchmesser vorne	2mm
Kontaktdurchmesser hinten	2mm
Anschlussart	Lötanschluss 0.5mm ²
Bemessungsspannung	60V DC / 30V AC
Bemessungsstrom	5A

Material

Oberfläche	Versilbert
Trägermaterial	Messing
Kontaktmaterial	Edelstahlfeder
Gehäuse	PE

Sonstiges

Temperaturbereich	-10°C bis +50°C
	Maximaler Kabeldurchmesser für Griff : 1.4mm
	Entspricht RoHS-Verordnung



F 2020