

**Produkt**

Bezeichnung	2mm Federdrahtstecker
Typ	F2020

**Technische Daten**

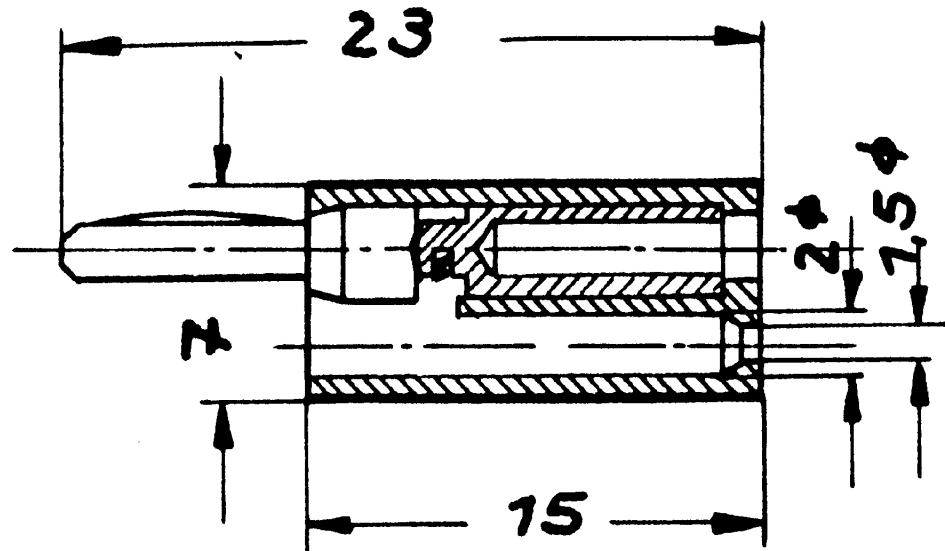
Kontaktdurchmesser vorne	2mm
Kontaktdurchmesser hinten	2mm
Anschlussart	Lötanschluss 0.5mm <sup>2</sup>
Bemessungsspannung	60V DC / 30V AC
Bemessungsstrom	5A

**Material**

Oberfläche	Versilbert
Trägermaterial	Messing
Kontaktmaterial	Edelstahlfeder
Gehäuse	PE

**Sonstiges**

Temperaturbereich	-10°C bis +50°C
	Maximaler Kabeldurchmesser für Griff : 1.4mm
	Entspricht RoHS-Verordnung



F 2020