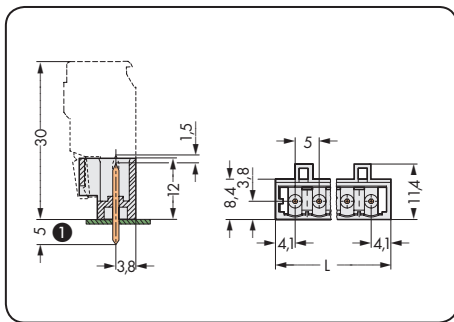
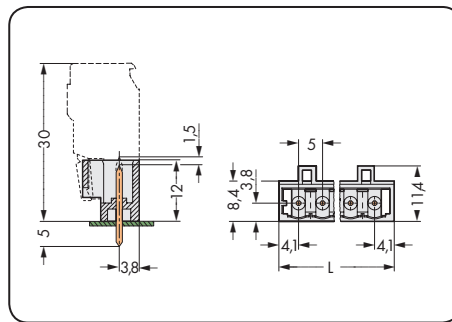


# Stiftleisten mit Löt- und PressIn-Stiften MCS-MIDI

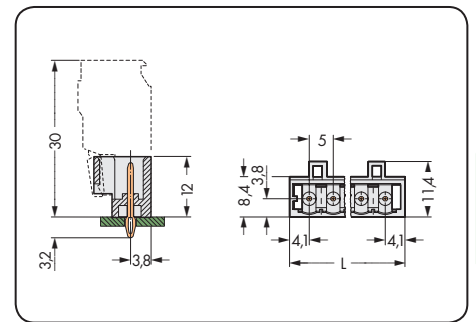
mit geraden Lötstiften 1 x 1 mm Rastermaß 5 mm / 0.197 in		mit geraden Lötstiften 1,2 x 1,2 mm Rastermaß 5 mm / 0.197 in		mit PressIn-Stiften Rastermaß 5 mm / 0.197 in	
320 V/4 kV/2 12 A	300 V/10 A	320 V/4 kV/2 16 A	300 V/15 A	320 V/4 kV/2 8 A	300 V/15 A



L = (Polzahl x Rastermaß) + 3,2 mm



L = (Polzahl x Rastermaß) + 3,2 mm



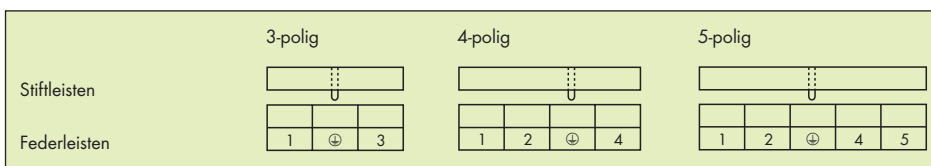
L = (Polzahl x Rastermaß) + 3,2 mm

5

Polzahl	Bestellnr.	VPE	Polzahl	Bestellnr.	VPE	Polzahl	Bestellnr.	VPE
Stiftleiste mit geraden Lötstiften 1 x 1 mm, lichtgrau			Stiftleiste mit geraden Lötstiften 1,2 x 1,2 mm, lichtgrau			Stiftleiste für PressIn-Technik*, Einpressstift 0,8 x 1,6 mm, lichtgrau		
	ohne voreilenden PE-Kontakt		ohne voreilenden PE-Kontakt	mit voreilem PE-Kontakt				
2	721-132/001-000	200	2	721-162/001-000	200	2	721-162/100-000	200
3	721-133/001-000	200	3	721-163/001-000	200	3	721-163/100-000	200
4	721-134/001-000	200	4	721-164/001-000	200	4	721-164/100-000	200
5	721-135/001-000	200	5	721-165/001-000	200	5	721-165/100-000	200
6	721-136/001-000	100	6	721-166/001-000	100	6	721-166/100-000	100
7	721-137/001-000	100	7	721-167/001-000	100	7	721-167/100-000	100
8	721-138/001-000	100	8	721-168/001-000	100	8	721-168/100-000	100
9	721-139/001-000	100	9	721-169/001-000	100	9	721-169/100-000	100
10	721-140/001-000	100	10	721-170/001-000	100	10	721-170/100-000	100
11	721-141/001-000	100	11	721-171/001-000	100	11	721-171/100-000	100
12	721-142/001-000	100	12	721-172/001-000	100	12	721-172/100-000	100
14	721-144/001-000	50	14	721-174/001-000	50			
16	721-146/001-000	50	16	721-176/001-000	50			
20	721-150/001-000	50	20	721-180/001-000	50			

\* PressIn-Technik siehe Seite 300

### Position voreilender PE-Kontakt



1 MCS-MIDI-Stiftleisten mit geraden Lötstiften sind alternativ mit einem Stiftüberstand von 3,8 mm erhältlich. Zusatz-Bestellnr. .../001-000 durch .../046-000 ersetzen