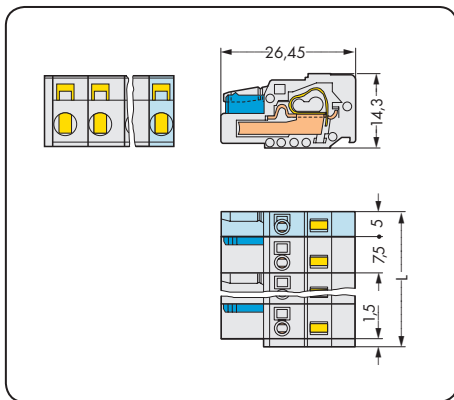
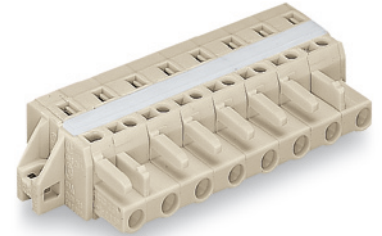
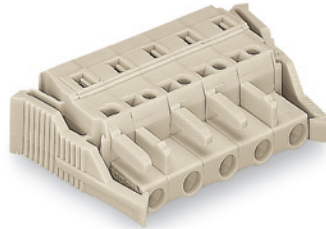
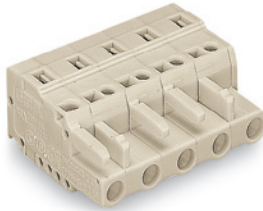
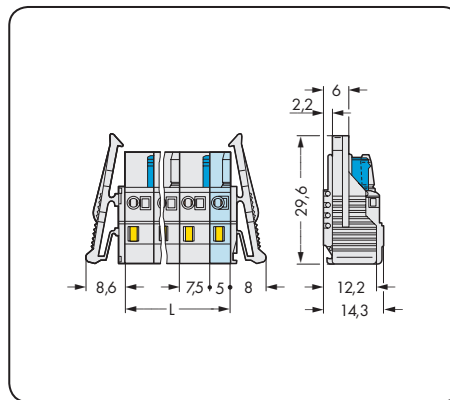


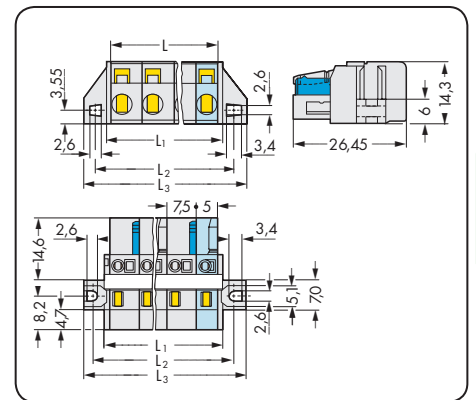
Rastermaß 7,5 mm / 0.295 in		mit Verriegelungsklinken Rastermaß 7,5 mm / 0.295 in		mit Befestigungsflanschen für Einschübe und Durchführungen Rastermaß 7,5 mm / 0.295 in	
0,08 - 2,5 mm ² 630 V/ 6kV/2 16 A	AWG 28 - 12 300 V/15 A	0,08 - 2,5 mm ² 630 V/ 6kV/2 16 A	AWG 28 - 12 300 V/15 A	0,08 - 2,5 mm ² 630 V/ 6kV/2 16 A	AWG 28 - 12 300 V/15 A



$L = (\text{Polzahl} - 1) \times \text{Rastermaß} + 5 \text{ mm} + 1,5 \text{ mm}$



$L = (\text{Polzahl} - 1) \times \text{Rastermaß} + 5 \text{ mm}$



$L = (\text{Polzahl} - 1) \times \text{Rastermaß} + 5 \text{ mm}$
 $L_1 = L + 3 \text{ mm}$
 $L_2 = L + 8,8 \text{ mm}$
 $L_3 = L + 14,8 \text{ mm}$

Polzahl	Bestellnr.	VPE	Polzahl	Bestellnr.	VPE	Polzahl	Bestellnr.	VPE
Federleiste, lichtgrau			Federleiste mit Verriegelungsklinken, lichtgrau			Federleiste mit Befestigungsflanschen, für Einschübe und Durchführungen, mit Versteifungsstreifen, lichtgrau		
2	721-202/026-000	100	2	721-202/037-000	50	2	721-202/031-000	50
3	721-203/026-000	100	3	721-203/037-000	50	3	721-203/031-000	50
4	721-204/026-000	50	4	721-204/037-000	50	4	721-204/031-000	50
5	721-205/026-000	50	5	721-205/037-000	50	5	721-205/031-000	50
6	721-206/026-000	50	6	721-206/037-000	25	6	721-206/027-000	25
7	721-207/026-000	50	7	721-207/037-000	25	7	721-207/027-000	25
8	721-208/026-000	25	8	721-208/037-000	25	8	721-208/027-000	25
9	721-209/026-000	25	9	721-209/037-000	25	9	721-209/027-000	25
10	721-210/026-000	25	10	721-210/037-000	25	10	721-210/027-000	25
11	721-211/026-000	25	11	721-211/037-000	10	11	721-211/027-000	10
12	721-212/026-000	25	12	721-212/037-000	10	12	721-212/027-000	10
						Bestellnr. für 2- bis 5-polige Federleisten identisch mit Bestellnr. für Oberflächenmontage.		
2-polige Federleisten - nur 1 Rastnase								