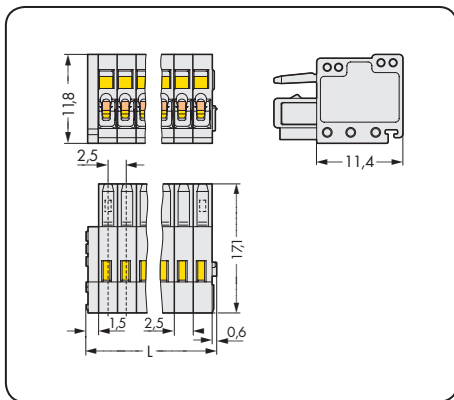
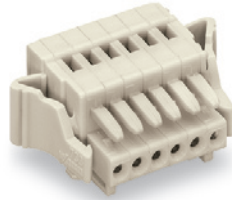
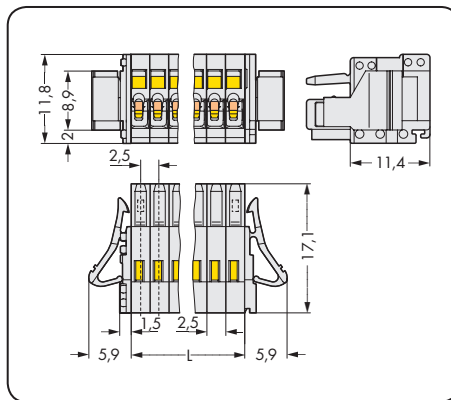


Rastermaß 2,5 mm / 0.098 in		mit Verriegelungsklinken Rastermaß 2,5 mm / 0.098 in	
0,08 - 0,5 mm ²	AWG 28 - 20	0,08 - 0,5 mm ²	AWG 28 - 20
160 V/2,5 kV/2 6 A	150 V/4 A	160 V/2,5 kV/2 6 A	150 V/4 A



L = (Polzahl x Rastermaß) + 2,1 mm



L = Polzahl x Rastermaß

Polzahl	Bestellnr.	VPE	Polzahl	Bestellnr.	VPE
Federleiste, lichtgrau			Federleiste mit Verriegelungsklinken, lichtgrau		
2	733-102	200	2	733-102/037-000	100
3	733-103	200	3	733-103/037-000	100
4	733-104	200	4	733-104/037-000	100
5	733-105	100	5	733-105/037-000	100
6	733-106	100	6	733-106/037-000	100
7	733-107	100	7	733-107/037-000	50
8	733-108	100	8	733-108/037-000	50
9	733-109	100	9	733-109/037-000	50
10	733-110	100	10	733-110/037-000	50
12	733-112	50	12	733-112/037-000	50