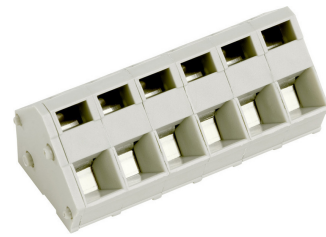


# AK3000/..-5.0-KIESELGRAU

1- bis n-polig anreihbar



## Technische Daten

### Anschlussquerschnitte

eindrähtig (starr) min	0.08 mm <sup>2</sup>
eindrähtig (starr) max	2.5 mm <sup>2</sup>
feindrähtig (flexibel) min	0.14 mm <sup>2</sup>
feindrähtig (flexibel) max	2.5 mm <sup>2</sup>
feindrähtig (mit Aderendhülse) min	0.14 mm <sup>2</sup>
feindrähtig (mit Aderendhülse) max	1.5 mm <sup>2</sup>

### Maße

Abisolierlänge	6.0 mm
Bohrlochdurchmesser	1.0 mm

### Werkstoffe

Lötflanke	Kupferlegierung
Käfigzugfeder	Edelstahl

### Isolierstoff

Material	PA 6.6
Brennbarkeitsklasse	UL 94 V-0

### Temperaturen

Einsatztemperatur	-30 °C - 105 °C
-------------------	-----------------

### Wellenlötverfahren

Löttemperatur, empfohlen	265 °C
--------------------------	--------

Peaklötdauer, empfohlen	3-4 s
-------------------------	-------

### Reflowprozess

Löttemperatur, empfohlen	-
--------------------------	---

Peaklötdauer, empfohlen	-
-------------------------	---

## Farben

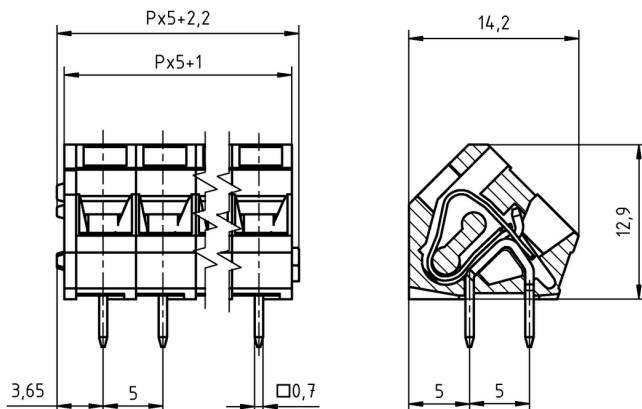
KIESELGRAU, RAL7032

ORANGE, RAL2011

BLAU, RAL5015

HELLGRÜN, ähnlich RAL 6018

Farben nach RAL, Farbabweichungen sind produktionsbedingt. Sonderfarben sind möglich.



## Bestelldaten (Rastermaß 5.0 mm)

Polzahl	Breite (mm)	Artikelbezeichnung	Artikelnummer	VPE
2	12.20	AK3000/2-5.0-KIESELGRAU	53000020001F	200
3	17.20	AK3000/3-5.0-KIESELGRAU	53000030001F	200
4	22.20	AK3000/4-5.0-KIESELGRAU	53000040001F	200
5	27.20	AK3000/5-5.0-KIESELGRAU	53000050001E	100
6	32.20	AK3000/6-5.0-KIESELGRAU	53000060001E	100
7	37.20	AK3000/7-5.0-KIESELGRAU	53000070001E	100
8	42.20	AK3000/8-5.0-KIESELGRAU	53000080001D	50
9	47.20	AK3000/9-5.0-KIESELGRAU	53000090001D	50
10	52.20	AK3000/10-5.0-KIESELGRAU	53000100001D	50
11	57.20	AK3000/11-5.0-KIESELGRAU	53000110001D	50
12	62.20	AK3000/12-5.0-KIESELGRAU	53000120001D	50
13	67.20	AK3000/13-5.0-KIESELGRAU	53000130001D	50
14	72.20	AK3000/14-5.0-KIESELGRAU	53000140001D	50
15	77.20	AK3000/15-5.0-KIESELGRAU	53000150001D	50
16	82.20	AK3000/16-5.0-KIESELGRAU	53000160001D	50
17	87.20	AK3000/17-5.0-KIESELGRAU	53000170001D	50
18	92.20	AK3000/18-5.0-KIESELGRAU	53000180001D	50
19	97.20	AK3000/19-5.0-KIESELGRAU	53000190001D	50
20	102.20	AK3000/20-5.0-KIESELGRAU	53000200001D	50
21	107.20	AK3000/21-5.0-KIESELGRAU	53000210001D	50
22	112.20	AK3000/22-5.0-KIESELGRAU	53000220001D	50
23	117.20	AK3000/23-5.0-KIESELGRAU	53000230001D	50
24	122.20	AK3000/24-5.0-KIESELGRAU	53000240001D	50

## Zubehör

Abbildung	Bezeichnung	Artikelnummer
	Brücke, 2-polig, isoliert, BRI/2-5.0/5.08-LICHTGRAU	50000000006
	Brücke, 3-polig, isoliert, BRI/3-5.0/5.08-LICHTGRAU	50000000007
	Brücke, 2-polig, BR/2-5.0/5.08-L7.0	50000000008

## Zulassungsdaten



UseGroup	B	C	D		
Nennspannung	300 V	-	300 V	250 V	
Nennstrom	15 A	-	10 A	24 A	
Nennleitergrößen	starr	AWG 28-14	-	AWG 28-14	min 0.5 mm <sup>2</sup> max 2.5 mm <sup>2</sup>
	flexibel	AWG 28-14	-	AWG 26-14	0.5 mm <sup>2</sup> 2.5 mm <sup>2</sup>
Prüfspannung	1.6 kV	-	1.6 kV	2.0 kV	