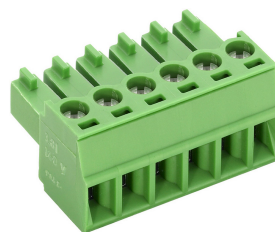


AK1550/..-3.5-GRÜN



Technische Daten

Anschlussquerschnitte	
eindrähtig (starr) min	0.14 mm ²
eindrähtig (starr) max	1.5 mm ²
feindrähtig (flexibel) min	0.14 mm ²
feindrähtig (flexibel) max	1.5 mm ²
feindrähtig (mit Aderendhülse) min	0.25 mm ²
feindrähtig (mit Aderendhülse) max	1.0 mm ²
Maße	
Abisolierlänge	7.0 mm
Werkstoffe	
Klemmstück	Messing
Schraube	Bronze
Kontaktfeder	Bronze

Isolierstoff	
Material	PA 6.6
Brennbarkeitsklasse	UL 94 V-0
Temperaturen	
Einsatztemperatur	-30 °C - 105 °C
Wellenlötverfahren	
Löttemperatur, empfohlen	-
Peaklötdauer, empfohlen	-
Reflowprozess	
Löttemperatur, empfohlen	-
Peaklötdauer, empfohlen	-

Farben

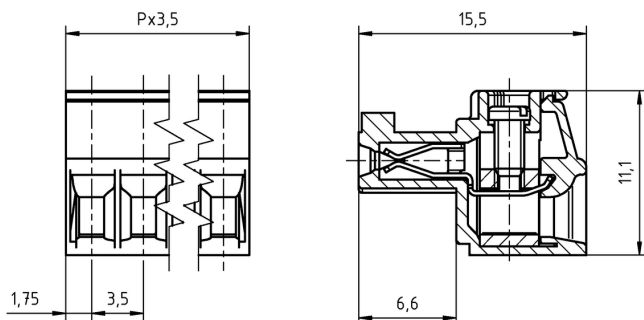
	GRÜN, RAL6018
	SCHWARZ, RAL9011
	BLAU, RAL5015
	HELLGRÜN, ähnlich RAL 6018

Farben nach RAL, Farbabweichungen sind produktionsbedingt. Sonderfarben sind möglich.

Passende Gegenstücke (Rastermaß 3.5 mm)

Stiftleisten/Anschlussklemmen
STL1550

Bei Kombination von Steckverbindern mit unterschiedlichen Zulassungsdaten ist der geringere Wert gültig.



Bestelldaten (Rastermaß 3.5 mm)

Polzahl	Breite (mm)	Artikelbezeichnung	Artikelnummer	VPE
2	7.00	AK1550/2-3.5-GRÜN	51550020001F	200
3	10.50	AK1550/3-3.5-GRÜN	51550030001F	200
4	14.00	AK1550/4-3.5-GRÜN	51550040001F	200
5	17.50	AK1550/5-3.5-GRÜN	51550050001F	200
6	21.00	AK1550/6-3.5-GRÜN	51550060001E	100
7	24.50	AK1550/7-3.5-GRÜN	51550070001E	100
8	28.00	AK1550/8-3.5-GRÜN	51550080001D	50
9	31.50	AK1550/9-3.5-GRÜN	51550090001D	50
10	35.00	AK1550/10-3.5-GRÜN	51550100001D	50
11	38.50	AK1550/11-3.5-GRÜN	51550110001D	50
12	42.00	AK1550/12-3.5-GRÜN	51550120001D	50
13	45.50	AK1550/13-3.5-GRÜN	51550130001D	50
14	49.00	AK1550/14-3.5-GRÜN	51550140001D	50
15	52.50	AK1550/15-3.5-GRÜN	51550150001D	50
16	56.00	AK1550/16-3.5-GRÜN	51550160001D	50
17	59.50	AK1550/17-3.5-GRÜN	51550170001D	50
18	63.00	AK1550/18-3.5-GRÜN	51550180001D	50
19	66.50	AK1550/19-3.5-GRÜN	51550190001D	50
20	70.00	AK1550/20-3.5-GRÜN	51550200001D	50

Zubehör

Abbildung	Bezeichnung	Artikelnummer
	Brücke, 2-polig, BR/2-3.5/3.81-L7.5	50000000015
	Brücke, 3-polig, BR/3-3.5/3.81-L7.5	50000000016
	Brücke, 2-polig, isoliert, BRI/2-7.0/7.62-L7.5-LICHTGRAU	50000000018
	Serie AK(Z)1550 mit Zuglasche	auf Anfrage

Zulassungsdaten



UseGroup	B	C	D		
Nennspannung	300 V	-	300 V	160 V	
Nennstrom	8 A	-	8 A	9 A	
Überspannungskategorie				III	
Nennleitergrößen				min max	
	starr	AWG 28-16	-	AWG 28-16	0.5 mm ² (6 A) 1.5 mm ² (9 A)
	flexibel	AWG 28-16	-	AWG 28-16	0.5 mm ² (6 A) 1.5 mm ² (9 A)
Drehmoment		0.25 Nm	-	0.25 Nm	0.25 Nm
Schraubengewinde		M2	-	M2	M2
Prüfspannung		1.6 kV	-	1.6 kV	2.5 kV
Verschmutzungsgrad					3