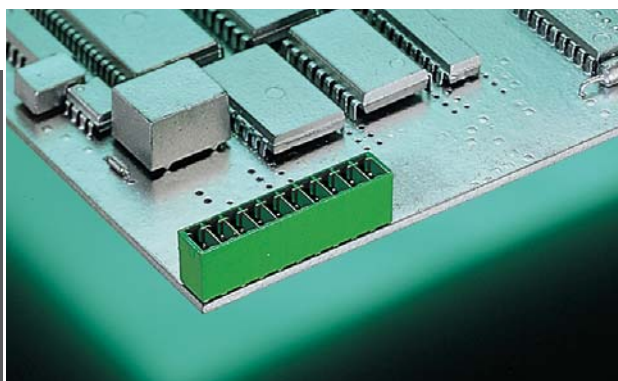




PTR

A Phoenix Mecano Company

STL(Z) 1550 VERTIKAL

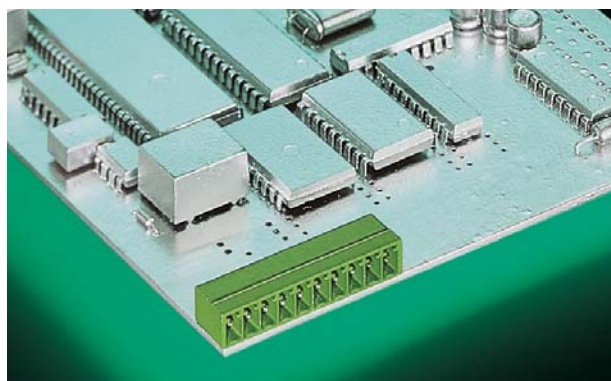


STL(Z) 1550/.. G - 3.5 (3.81) - V - GRÜN

**2-20 polig, Rastermaß 3,5 mm oder 3,81 mm
Gewünschte Polzahl bitte einsetzen bei ..**

Bestellbeispiel s. Seite 11

STL(Z) 1550 HORIZONTAL



STL(Z) 1550/.. G - 3.5 (3.81) - H - GRÜN

**2-20 polig, Rastermaß 3,5 mm oder 3,81 mm
Gewünschte Polzahl bitte einsetzen bei ..**

Bestellbeispiel s. Seite 11

Bemessungsdaten:



Nennspannung	300 V	160 V
Nennstrom	8 A	9 A (T60)
Überspannungskategorie		III
Bemessungs-Stoßspannung / Verschmutzungsgrad	2,5 kV/3	

Bemessungsdaten:



Nennspannung	300 V	160 V
Nennstrom	8 A	9 A (T60)
Überspannungskategorie		III
Bemessungs-Stoßspannung / Verschmutzungsgrad	2,5 kV/3	

Maße

Rastermaß	3,5 mm (3,81 mm)
Bohrlochdurchmesser	1,2 mm

Werkstoffe

Isolierstoff	PA
Brennbarkeitsklasse	UL94 V-0
Temperaturbereich	-30°C/+105°C
Kontaktstift	Cu

Farbe

grün	RAL 6018
------	----------

Maße

Rastermaß	3,5 mm (3,81 mm)
Bohrlochdurchmesser	1,2 mm

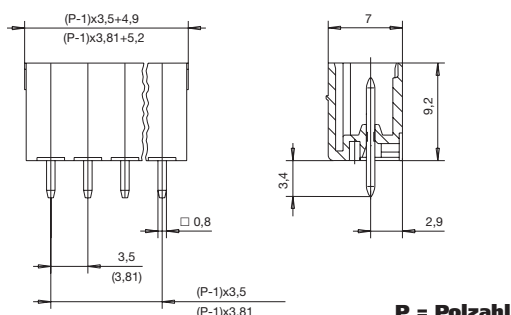
Werkstoffe

Isolierstoff	PA
Brennbarkeitsklasse	UL94 V-0
Temperaturbereich	-30°C/+105°C
Kontaktstift	Cu

Farbe

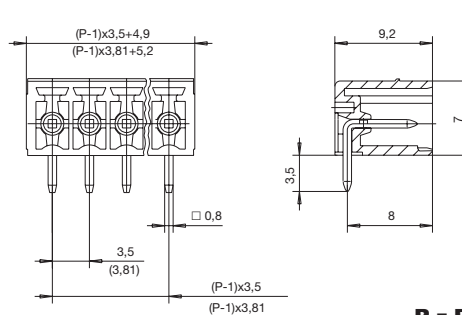
grün	RAL 6018
------	----------

STL(Z) 1550 VERTIKAL



P = Polzahl

STL(Z) 1550 HORIZONTAL



P = Polzahl