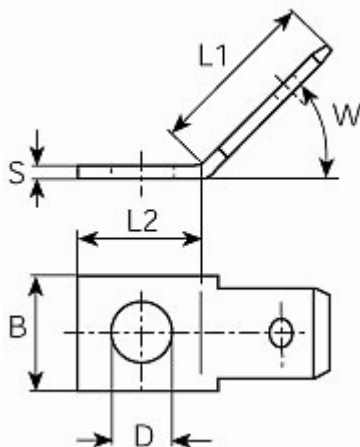


## 3861 Ms sn 6.3x0.8 - Detailinformation

<b>Artikelnummer</b>	3861.67
<b>Artikelbezeichnung</b>	Steckzungen schraub
<b>Werkstoff</b>	Messing
<b>Oberfläche</b>	reinverzinkt
<b>Nettogewicht kg/1000</b>	.728
<b>RoHS konform</b>	ja
<b>øD mm</b>	5.3
<b>B mm</b>	8
<b>L1 mm</b>	10.5
<b>L2 mm</b>	8.5
<b>W mm</b>	45°
<b>S mm</b>	0.8
<b>Hinweis Werkzeuge</b>	Für diesen Artikel sind Verarbeitungswerkzeuge
<b>3D Daten</b>	

### Artikelbild



### 3D-Bild

