

STLZ950/..G-5.08-H-GRÜN



Technische Daten

| Anschlussquerschnitte | |
|------------------------------------|-----------------|
| eindrähtig (starr) min | - |
| eindrähtig (starr) max | - |
| feindrähtig (flexibel) min | - |
| feindrähtig (flexibel) max | - |
| feindrähtig (mit Aderendhülse) min | - |
| feindrähtig (mit Aderendhülse) max | - |
| Maße | |
| Abisolierlänge | - |
| Bohrlochdurchmesser | 1.4 mm |
| Werkstoffe | |
| Kontaktstift | Kupferlegierung |

| Isolierstoff | |
|--------------------------|-----------------|
| Material | PA 6.6 |
| Brennbarkeitsklasse | UL 94 V-0 |
| Temperaturen | |
| Einsatztemperatur | -30 °C - 105 °C |
| Wellenlötverfahren | |
| Löttemperatur, empfohlen | 265 °C |
| Peaklötdauer, empfohlen | 3-4 s |
| Reflowprozess | |
| Löttemperatur, empfohlen | - |
| Peaklötdauer, empfohlen | - |

Farben

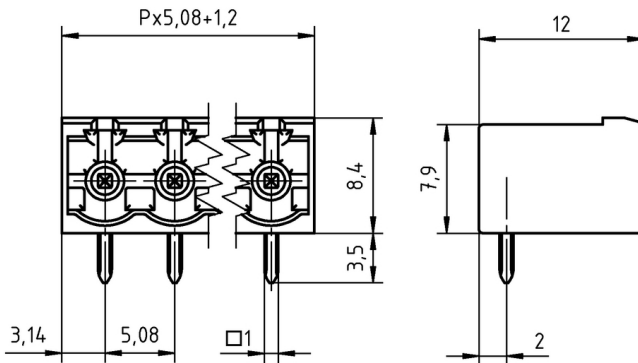
| | |
|--|----------------------------|
| | GRÜN, RAL6018 |
| | SCHWARZ, RAL9011 |
| | BASALTGRAU, RAL7012 |
| | KIESELGRAU, RAL7032 |
| | LICHTGRAU, RAL7035 |
| | HELLGRÜN, ähnlich RAL 6018 |

Farben nach RAL, Farbabweichungen sind produktionsbedingt. Sonderfarben sind möglich.

Passende Gegenstücke (Rastermaß 5.08 mm)

| Stiftleisten/Anschlussklemmen 5.08 mm | | | | |
|---------------------------------------|-------------|---------|---------|---------|
| AKZ950 | STLZ950-INV | AKZ4951 | AKZ1200 | AKZ1100 |

Bei Kombination von Steckverbindern mit unterschiedlichen Zulassungsdaten ist der geringere Wert gültig.



Bestelldaten (Rastermaß 5.08 mm)

| Polzahl | Breite (mm) | Artikelbezeichnung | Artikelnummer | VPE |
|---------|-------------|-------------------------|---------------|-----|
| 2 | 11.36 | STLZ950/2G-5.08-H-GRÜN | 50950025021F | 200 |
| 3 | 16.44 | STLZ950/3G-5.08-H-GRÜN | 50950035021F | 200 |
| 4 | 21.52 | STLZ950/4G-5.08-H-GRÜN | 50950045021F | 200 |
| 5 | 26.60 | STLZ950/5G-5.08-H-GRÜN | 50950055021E | 100 |
| 6 | 31.68 | STLZ950/6G-5.08-H-GRÜN | 50950065021E | 100 |
| 7 | 36.76 | STLZ950/7G-5.08-H-GRÜN | 50950075021E | 100 |
| 8 | 41.84 | STLZ950/8G-5.08-H-GRÜN | 50950085021D | 50 |
| 9 | 46.92 | STLZ950/9G-5.08-H-GRÜN | 50950095021D | 50 |
| 10 | 52.00 | STLZ950/10G-5.08-H-GRÜN | 50950105021D | 50 |
| 11 | 57.08 | STLZ950/11G-5.08-H-GRÜN | 50950115021D | 50 |
| 12 | 62.16 | STLZ950/12G-5.08-H-GRÜN | 50950125021D | 50 |
| 13 | 67.24 | STLZ950/13G-5.08-H-GRÜN | 50950135021D | 50 |
| 14 | 72.32 | STLZ950/14G-5.08-H-GRÜN | 50950145021D | 50 |
| 15 | 77.40 | STLZ950/15G-5.08-H-GRÜN | 50950155021D | 50 |
| 16 | 82.48 | STLZ950/16G-5.08-H-GRÜN | 50950165021D | 50 |
| 17 | 87.56 | STLZ950/17G-5.08-H-GRÜN | 50950175021D | 50 |
| 18 | 92.64 | STLZ950/18G-5.08-H-GRÜN | 50950185021D | 50 |
| 19 | 97.72 | STLZ950/19G-5.08-H-GRÜN | 50950195021D | 50 |
| 20 | 102.80 | STLZ950/20G-5.08-H-GRÜN | 50950205021D | 50 |
| 21 | 107.88 | STLZ950/21G-5.08-H-GRÜN | 50950215021D | 50 |
| 22 | 112.96 | STLZ950/22G-5.08-H-GRÜN | 50950225021D | 50 |
| 23 | 118.04 | STLZ950/23G-5.08-H-GRÜN | 50950235021D | 50 |
| 24 | 123.12 | STLZ950/24G-5.08-H-GRÜN | 50950245021D | 50 |

Zubehör

| Abbildung | Bezeichnung | Artikelnummer |
|-----------|------------------------------|---------------|
| | Kodierstern CS2-5.0/5.08-ROT | 50000000024 |
| | Trennelement SE-STL950-GRÜN | 50950000002 |

Zulassungsdaten



| UseGroup | B | C | D | |
|------------------------|--------|--------|--------|--------|
| Nennspannung | 300 V | 150 V | 300 V | 250 V |
| Nennstrom | 15 A | 15 A | 10 A | 12 A |
| Überspannungskategorie | | | | III |
| Prüfspannung | 1.6 kV | 1.6 kV | 1.6 kV | 4.0 kV |
| Verschmutzungsgrad | | | | 3 |