

# AKZ500/..DS-5.08-H-GRAU



## Technische Daten

### Anschlussquerschnitte

eindrätig (starr) min	0.2 mm <sup>2</sup>
eindrätig (starr) max	1.5 mm <sup>2</sup>
feindrätig (flexibel) min	0.2 mm <sup>2</sup>
feindrätig (flexibel) max	1.5 mm <sup>2</sup>
feindrätig (mit Aderendhülse) min	0.2 mm <sup>2</sup>
feindrätig (mit Aderendhülse) max	1.5 mm <sup>2</sup>

### Maße

Abisolierlänge	5.0 mm
Bohrlochdurchmesser	1.3 mm

### Werkstoffe

Klemmstück	Messing
Drahtschutz	Edelstahl
Schraube	Stahl

### Isolierstoff

Material	PA 6.6
Brennbarkeitsklasse	UL 94 V-0

### Temperaturen

Einsatztemperatur	-30 °C - 105 °C
-------------------	-----------------

### Wellenlötverfahren

Löttemperatur, empfohlen	265 °C
Peaklötdauer, empfohlen	3-4 s

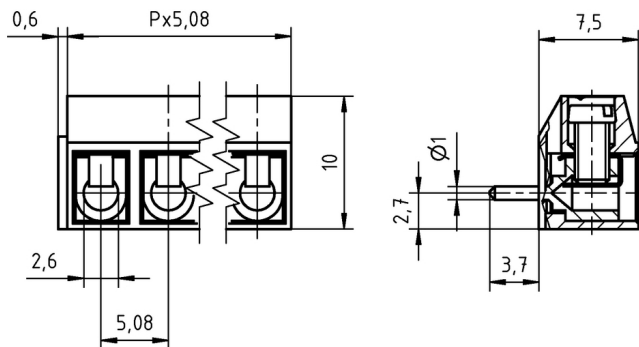
### Reflowprozess

Löttemperatur, empfohlen	-
Peaklötdauer, empfohlen	-

## Farben

	GRAU, RAL7016
	BLAU, RAL5015




Farben nach RAL, Farbabweichungen sind produktionsbedingt. Sonderfarben sind möglich.



## Bestelldaten (Rastermaß 5.08 mm)

Polzahl	Breite (mm)	Artikelbezeichnung	Artikelnummer	VPE
2	10.76	AKZ500/2DS-5.08-H-GRAU	50500020184G	250
3	15.84	AKZ500/3DS-5.08-H-GRAU	50500030184G	250
4	20.92	AKZ500/4DS-5.08-H-GRAU	50500040184G	250
5	26.00	AKZ500/5DS-5.08-H-GRAU	50500050184G	250
6	31.08	AKZ500/6DS-5.08-H-GRAU	50500060184G	250
7	36.16	AKZ500/7DS-5.08-H-GRAU	50500070184G	250
8	41.24	AKZ500/8DS-5.08-H-GRAU	50500080184E	100
9	46.32	AKZ500/9DS-5.08-H-GRAU	50500090184E	100
10	51.40	AKZ500/10DS-5.08-H-GRAU	50500100184E	100
11	56.48	AKZ500/11DS-5.08-H-GRAU	50500110184E	100
12	61.56	AKZ500/12DS-5.08-H-GRAU	50500120184E	100

## Zubehör

Abbildung	Bezeichnung	Artikelnummer
	Brücke, 2-polig, isoliert, BRI/2-5.0/5.08-LICHTGRAU	50000000006
	Brücke, 3-polig, isoliert, BRI/3-5.0/5.08-LICHTGRAU	50000000007
	Brücke, 2-polig, BR/2-5.0/5.08-L7.0	50000000008

## Zulassungsdaten



UseGroup	B	C	D		
Nennspannung	300 V	-	300 V	250 V	
Nennstrom	15 A	-	10 A	17.5 A	
Nennleitergrößen	starr	AWG 22-14	-	min	max
	flexibel	AWG 22-14	-	0.5 mm <sup>2</sup>	1.5 mm <sup>2</sup>
Drehmoment	0.40 Nm	-	0.40 Nm	0.40 Nm	
Schraubengewinde	M2.6	-	M2.6	M2.6	
Prüfspannung	1.6 kV	-	1.6 kV	2.0 kV	