

AKZ3191/..KD-2.54-ORANGE

2- bis n-polig anreihbar



Technische Daten

Anschlussquerschnitte

eindrätig (starr) min	0.08 mm ²
eindrätig (starr) max	1.0 mm ²
feindrätig (flexibel) min	0.14 mm ²
feindrätig (flexibel) max	0.5 mm ²
feindrätig (mit Aderendhülse) min	0.14 mm ²
feindrätig (mit Aderendhülse) max	0.14 mm ²

Maße

Abisolierlänge	5.0 mm
Bohrlochdurchmesser	1.1 mm

Werkstoffe

Lötfahne	Kupferlegierung
Käfigzugfeder	Edelstahl

Isolierstoff

Material	PA 6.6
Brennbarkeitsklasse	UL 94 V-0

Temperaturen

Einsatztemperatur	-30 °C - 105 °C
-------------------	-----------------

Wellenlötverfahren

Löttemperatur, empfohlen	265 °C
Peaklötdauer, empfohlen	3-4 s

Reflowprozess

Löttemperatur, empfohlen	-
Peaklötdauer, empfohlen	-

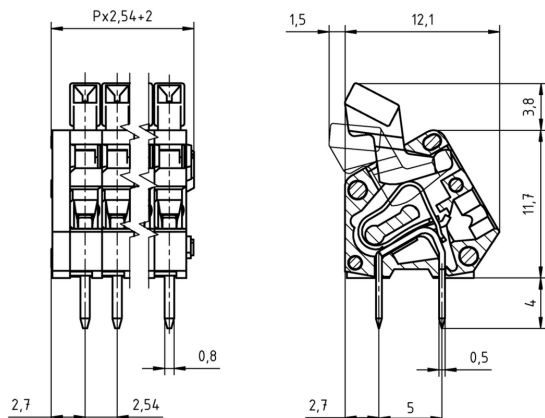
Bestelldaten (Rastermaß 2.54 mm)

Polzahl	Breite (mm)	Artikelbezeichnung	Artikelnummer	VPE
2	7.08	AKZ3191/2KD-2.54-ORANGE	53191020321F	200
3	9.62	AKZ3191/3KD-2.54-ORANGE	53191030321F	200
4	12.16	AKZ3191/4KD-2.54-ORANGE	53191040321F	200
5	14.70	AKZ3191/5KD-2.54-ORANGE	53191050321E	100
6	17.24	AKZ3191/6KD-2.54-ORANGE	53191060321E	100
7	19.78	AKZ3191/7KD-2.54-ORANGE	53191070321E	100
8	22.32	AKZ3191/8KD-2.54-ORANGE	53191080321D	50
9	24.86	AKZ3191/9KD-2.54-ORANGE	53191090321D	50
10	27.40	AKZ3191/10KD-2.54-ORANGE	53191100321D	50
11	29.94	AKZ3191/11KD-2.54-ORANGE	53191110321D	50
12	32.48	AKZ3191/12KD-2.54-ORANGE	53191120321D	50

Farben

	ORANGE, RAL2011
	KIESELGRAU, RAL7032

Farben nach RAL, Farbabweichungen sind produktionsbedingt. Sonderfarben sind möglich.



Zulassungsdaten



UseGroup	B	C	D		
Nennspannung	150 V	-	-	130 V	
Nennstrom	4 A	-	-	9 A	
Nennleitergrößen	starr	AWG 28-20	-	min	max
	flexibel	-	-	0.2 mm ²	0.5 mm ²
Prüfspannung	1.3 kV	-	-	1.25 kV	