


Produktinformation

RKMVV - RKMVV 4-225/5 M

Industrial Connecting Solutions: Rund-Steckverbinder: M8, M12 Steckverbinder: M8 Steckverbinder: Einseitig umspritzte M8-Steckverbinder: Buchsen: Standard-Ausführungen, mit Schraub- oder Rastverschluss: RKMVV

http://www.e-catalog.beldensolutions.com/link/57078-24228-256281-256292-256303-250524-250526-250528-251241/de/RKMVV4_225_0500/uistate

| | |
|---|--|
| Name | RKMVV |
| |  |
| | Anschlussleitungen für Aktoren, Sensoren und Verteiler, einseitig, M8 Kupplung, gewinkelt, mit selbstsicherndem Schraubverschluss und angespritztem Kabel, 4-polig, PUR Mantel, halogenfrei, schwarz, 5 Meter. |
| Lieferinformationen | |
| Lieferstatus | bestellbar |
| Produktbeschreibung | |
| Typ | RKMVV 4-225/5 M |
| Bestell-Nr. | 27642 |
| Beschreibung | Anschlussleitungen für Aktoren, Sensoren und Verteiler, einseitig, M8 Kupplung, gewinkelt, mit selbstsicherndem Schraubverschluss und angespritztem Kabel, 4-polig, PUR Mantel, halogenfrei, schwarz, 5 Meter. |
| Hinweis | Ein Einsatz der Produkte in aggressiven Medien ist im Einzelfall zu überprüfen. |
| Polzahl | 4 |
| Gehäusefarbe | schwarz transluzent |
| Produkteigenschaften | Vibrationsfestigkeit, Schleppkettene geeignet, Ölbeständigkeit |
| Klassifizierungen | |
| Belden-Brand | Lumberg-Automation |
| Mechanische Daten | |
| Art des Steckkontaktes | Kupplung |
| Ausführung des Gehäuses | gewinkelt |
| Gewindeart | M8 |
| Ausführung des elektrischen Anschlusses | Steckverbinder M8 |
| LED-Anzeige vorhanden | ✘ |
| Umgebungsbedingungen | |
| Umgebungstemperatur (Wert) | -40 °C ... 90 °C |
| Schutzart (IP), montiert | IP67 / IP69K |
| Verschmutzungsgrad | 3 |
| Werkstoffe | |
| Gehäusematerial / Griffkörper | TPU |
| Kontaktträgermaterial | PA/TPU |
| Kontaktmaterial | CuZn |
| Kontaktmaterial - Oberflächenveredelung | unternickelt und 0,8 µm vergoldet |
| Material Verschraubung / Mutter | CuZn, vernickelt |
| Material Dichtung | FKM |
| Elektrische Daten | |
| Durchgangswiderstand | ≤ 5 mΩ |
| Nennstrom | 4 A bei 40°C |
| Nennspannung | 30 V |
| Bemessungsspannung | 36 V |
| Prüfspannung | 0,8 kV eff./60 s |
| Isolationswiderstand | > 1 GΩ |
| Zulassungen | |
| Zulassungen | UL |
| Kabel | |
| Kabellänge | 5 m |

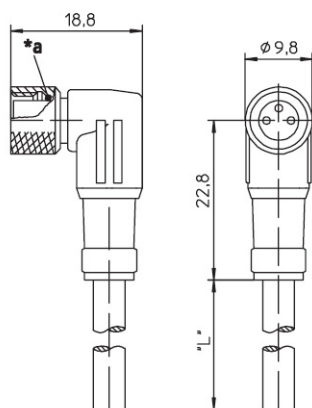
Industrial Connecting Solutions: Rund-Steckverbinder: M8, M12 Steckverbinder: M8 Steckverbinder: Einseitig umspritzte M8-Steckverbinder: Buchsen: Standard-Ausführungen, mit Schraub- oder Rastverschluss: RKMWW

http://www.e-catalog.beldensolutions.com/link/57078-24228-256281-256292-256303-250524-250526-250528-251241/de/RKMWW4_225_0500/uistate

| | |
|-------------------------------|----------------------------------|
| Kabelbezeichnung | 225 |
| Kabelbeschreibung | Leitung für Sensoren und Aktoren |
| Farbe des Mantels | schwarz |
| Werkstoff des Mantels | PUR |
| halogenfrei nach EN 50267-2-3 | ✓ |
| geschirmt | ✗ |
| Schweißfunkenfest | ✗ |
| Außendurchmesser des Kabels | 4,7 mm |
| Leiteranzahl | 4 |
| Leitungsaufbau | 4 x 0,34 mm ² |
| Leiterraufbau | 43 x 0,10 mm |
| Flammwidrigkeit gemäß Norm | ja |

Bilder

Zeichnung



*a O-Ring
O-ring

4-polig
4 poles



- 1 = braun / brown
- 2 = weiß / white
- 3 = blau / blue
- 4 = schwarz / black

Belden Deutschland GmbH

Im Gewerbepark 2
58579 Schalksmühle
Germany
Telefon: +49 7127/14-1806
E-Mail: icos-sales@belden.com

Die auf den Webseiten veröffentlichten Informationen sind mit größtmöglicher Sorgfalt zusammengestellt. Sie unterliegen dem Vorbehalt der jederzeitigen Änderung, sowohl in technischer als auch in preislich/kommerzieller Hinsicht. Die vollständigen Informationen und Daten entnehmen sie bitte der Anwenderdokumentation. Verbindliche Aussagen können nur auf konkrete Anfragen hin abgegeben werden.