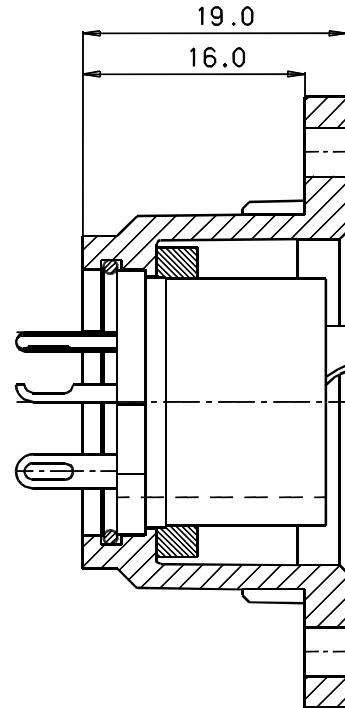
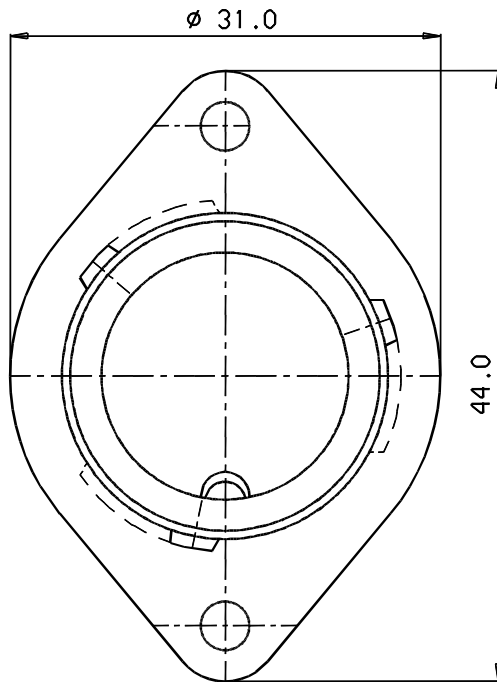
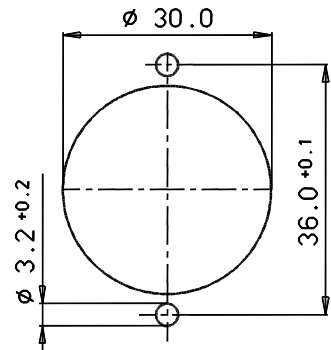


Ansicht ohne Polbild



Montageausschnitt
1:1



Bestell-Nr.:

7pol. 690-4-09-0066-00-07

Index 09 = 2my Au



franz binder gmbh+co.
elektrische bauelemente kg

Schutzvermerk
DIN 34-1-D

Liefervorschrift

				1997	Datum	Name	Benennung 7p. Flanschdose Bajonettverriegelung	
				Bearb.	31.10.	Erlitz		
				Gepr.				
				Norm				
				Serie: 690			Zeichnungs-Nr. 06-6904-0001	Blatt 2
Index	Änderung	Datum	Name	Maßstab: 2:1			Ers.f.:	von 3
							Ers.d.:	