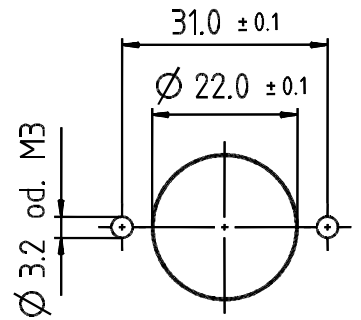
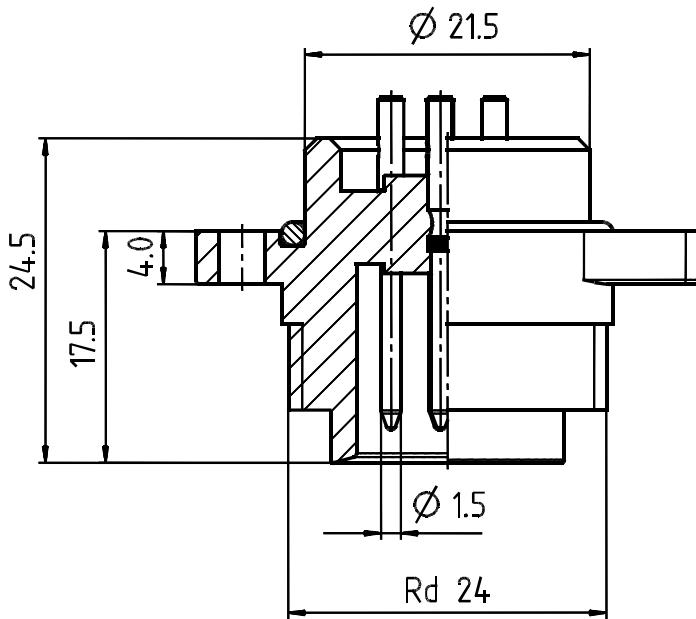


1:1



Montageausschnitt
1:1

Bedruckungsvorschrift:
00-6930-138

Technischen Daten:
UL : 06-6930-0001 Bl.2
VDE+SEV: 06-6930-0001 Bl.1

Werkstoff		Nr.		Oberfläche		Index
		Projektionsmethode 1 		Schutzvermerk DIN 34-1-D		Maße ohne Toleranzang. Maßstab: 2:1
Volumen Masse		Datum		Name		Benennung 7pol. Flanschstecker UL - VDE - SEV Standard
Bearb.		03.12.2009		Erlitz		
Gepr.						
Norm						Zeichnungs-Nr. 09-4227-00-07
Serie:		693				
c 12689		03.12.09		Er.		Blatt
Index		Änderung		Datum		von
Ers.f.:		gl.Nr.v.16.02.96		Ers.d.:		

Unigraphics

DIN_A4