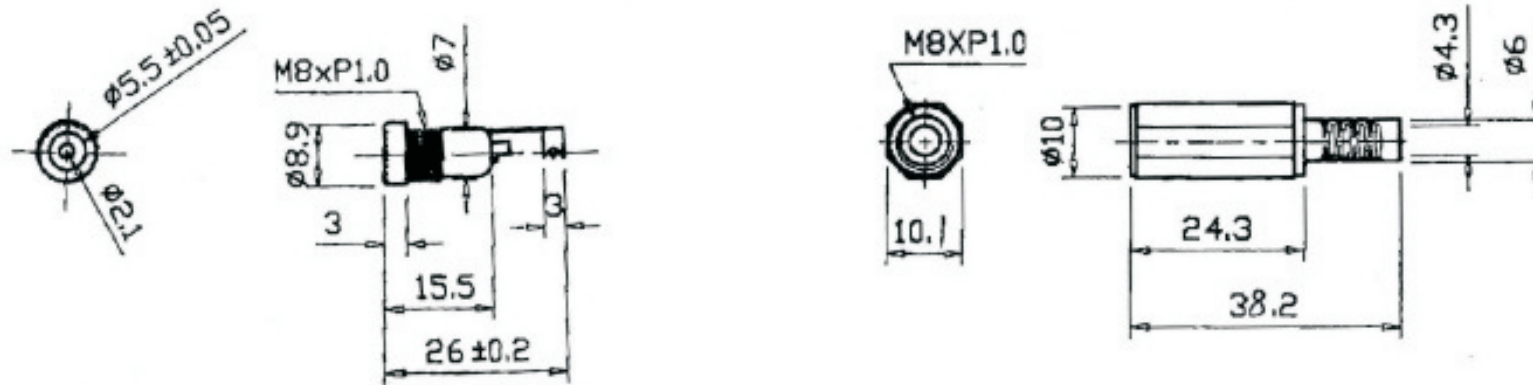


Artikel-Nr.: 732770

Bez.: DC-Kupplung, passend für DC-Stecker I.-Ø 2,10 mm



MATERIAL LIST:

ITEM	DESCRIPTION	MATERIAL
1	PLASTIC HANDLE	PE
2	BODY	BRASS
3	CRIMPING PATCH	BRASS
4	SOLDERING PATCH	BRASS
5	DIELECTRIC	ABS
6	SPRING	STEEL



SPECIFICATION:

1. RATING: 5A, 12VDC
2. OPERATING TEMPERATURE:
-25°C to +85°C

www.bkl-electronic.de

Technische Änderungen vorbehalten. Ausführungen können variieren. Sollten Sie ein Muster benötigen kontaktieren Sie uns bitte.

BKL-ELECTRONIC Kreimendahl GmbH • Märkenstück 14 • 58509 Lüdenscheid
Tel: +49 (0)2351-3621-0 • Fax: +49 (0)2351-3621-29 • info@bkl-electronic.de

