

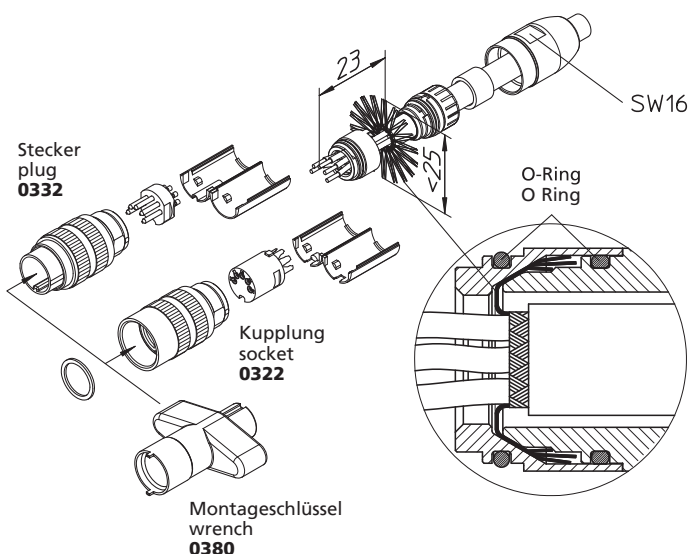
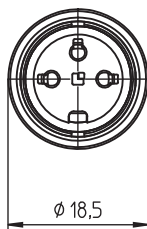
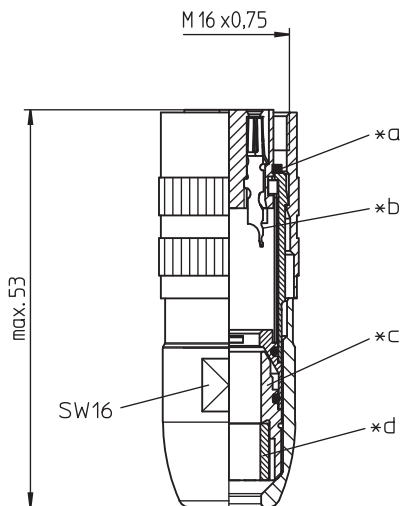
03 0322

Rundsteckverbinder mit Schraubverschluss M16 nach IEC 61076-2-106, IP40/IP68



Kupplung nach IEC 61076-2-106, IP68, mit  
Schraubverschluss und Lötanschlüssen, 360° geschirmt

03 0322



### Umgebungsbedingungen

Temperaturbereich -40 °C/+85 °C

### Werkstoffe

Kontaktträger	PA GF, V-0 nach UL94
Kontaktbuchse	CuZn, versilbert und flashvergoldet (3- bis 8-polig) CuZn, unternickelt und vergoldet (12- bis 14-polig)
Isolierhülse	PA, V-2 nach UL94
Klemmkäfig	PA, V-0 nach UL94
Gehäuse	CuZn, vernickelt/Zn-Druckguss, unterkupfert und vernickelt
Rändelmutter	CuZn, vernickelt
Dichtung	CR/EPDM/NBR

### Mechanische Daten

Steckkraft/Kontakt	$\leq 5,0 \text{ N}^1$
Ziehkraft/Kontakt	$\geq 1,2 \text{ N}$ (3- bis 8-polig) $\geq 0,9 \text{ N}$ (12- bis 14-polig) <sup>1</sup>
Anzugsdrehmoment Steckverbinder	1-3 Nm
Anzugsdrehmoment Mutter	1-3 Nm
Schutzart	IP68 <sup>2</sup>

<sup>1</sup> gemessen mit einem polierten Stahlstift, Nennmaß 1,5 mm (1,0 mm bei 12- bis 14-polig)

<sup>2</sup> nach IEC DIN EN 60529, nur in verschraubtem Zustand mit einem dazugehörigen Gegenstück; IPX8-Anforderungen in Absprache zwischen Anwender und Hersteller

### Anschließbare Leiter Lötanschluss

Querschnitt	$\leq 0,75 \text{ mm}^2$ (AWG 20) (3- bis 8-polig) $\leq 0,25 \text{ mm}^2$ (AWG 24) (12- bis 14-polig)
Kabeldurchmesser	4-8 mm

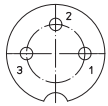
### Elektrische Daten (bei $T_u$ 20 °C)

Durchgangswiderstand	$\leq 5 \text{ m}\Omega$
Bemessungsstrom	5 A ( $T_u$ 40 °C, 3- bis 8-polig) 3 A ( $T_u$ 40 °C, 12- bis 14-polig)
Bemessungsspannung	Verschmutzungsgrad 1: 300 V (Polbilder 03, 04, 05-1, 06, 07) 100 V (Polbilder 05, 07-1, 08, 08-1) 160 V (Polbilder 12, 14) Verschmutzungsgrad 2: 250 V (Polbilder 03, 04) 160 V (Polbilder 05-1, 06, 07, 12, 14) 32 V (Polbilder 05, 07-1, 08, 08-1)
Bemessungsstoßspannung	1500 V (Polbilder 03, 04, 05-1, 06, 07, 12, 14) 500 V (Polbilder 05, 07-1, 08, 08-1)
Isolierstoffgruppe	II (IEC)/1 (UL) (400 $\approx$ CTI < 600)

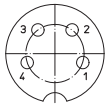
03

0322

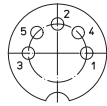
**Polbilder, von der Lötseite gesehen**



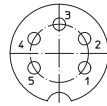
**03-a**  
**0322 03**



**04-a**  
**0322 04**



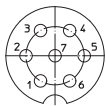
**05-b**  
**0322 05**



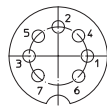
**05-a**  
**0322 05-1**



**06-a**  
**0322 06**



**07-a**  
**0322 07**



**07-b**  
**0322 07-1**



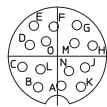
**0322 08**



**08-a**  
**0322 08-1**



**12-a**  
**0322 12**



**14-a**  
**0322 14**

- \*a Dichtung
- \*b Lötkelch für Kolbenlötung
- \*c Schirmung
- \*d Dichtung

**Zugehörige Produkte**

Gegenstücke

☞ 0314	☞ 0314-1	☞ 0314-2
☞ 0315	☞ 0315-1	☞ 0315-1 U
☞ 0315-2	☞ 0316	☞ 0316-1
☞ 0316-2	☞ 0317	☞ 0317-1
☞ 0317-2	☞ 031798-1	☞ 031798-2
☞ 031799-2	☞ 0318	☞ 0318-1
☞ 0318-2	☞ 0331	☞ 0332
☞ 0332-1	☞ 033200	☞ 0365
☞ 036500		

Zubehör

☞ 0322 C 16	☞ 0381	☞ 038199
☞ 038799		

03

0322

Bestellbezeichnung	Polzahl	VE (Stück)	MDQ (Stück)
0322 03	3	50	100
0322 04	4	50	100
0322 05	5	50	100
0322 05-1	5	50	100
0322 06	6	50	100
0322 07	7	50	100
0322 07-1	7	50	100
0322 08	8	50	100
0322 08-1	8	50	100
0322 12	12	50	100
0322 14	14	50	100

**Verpackung:**

Einzelteilsätze in Kunststoffbeuteln, im Karton