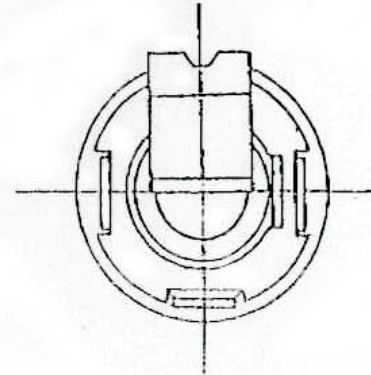
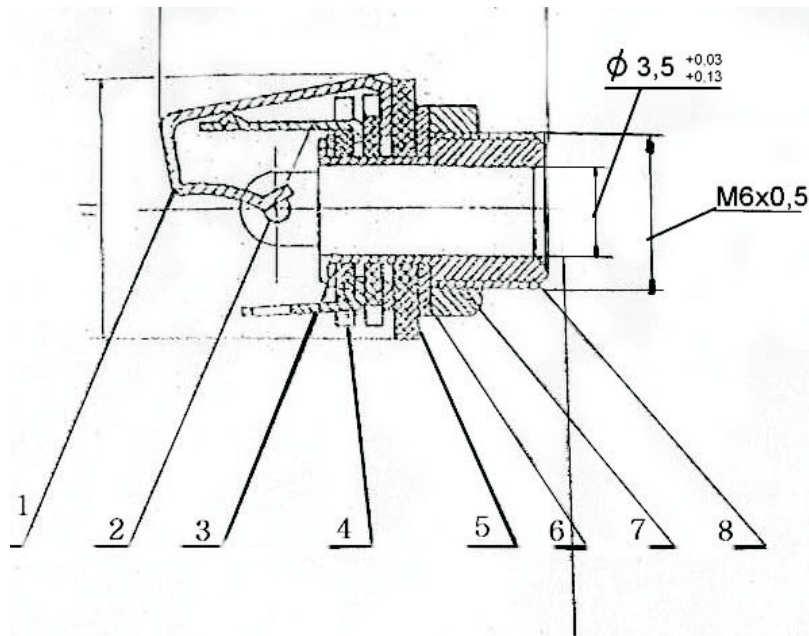


Artikel-Nr.: 733121

Bez.: Klinken-Einbaubuchse, 3,5mm, Mono, mit Schalter



NO.	NAME	QUANTITY	MATERIAL
1	SPRING WASHER		
2	CONTACT PANEL		
3	SOLDERING LUC		
4	INSULATING WASHER	1	
5	INSULATING WASHER	1	
6	WASHER	1	
7	WASHER	1	
8	AXLE SLEEVE	2	
10	GLASS FIBERBOARD		
11	GLASS FIBERBOARD		
12	BRASS BELT		
13	BRASS BELT		
14	BRASS BELT		

www.bkl-electronic.de

Technische Änderungen vorbehalten. Ausführungen können variieren. Sollten Sie ein Muster benötigen kontaktieren Sie uns bitte.

BKL-ELECTRONIC Kreimendahl GmbH • Märkenstück 14 • 58509 Lüdenscheid

Tel: +49 (0)2351-3621-0 • Fax: +49 (0)2351-3621-29 • info@bkl-electronic.de

