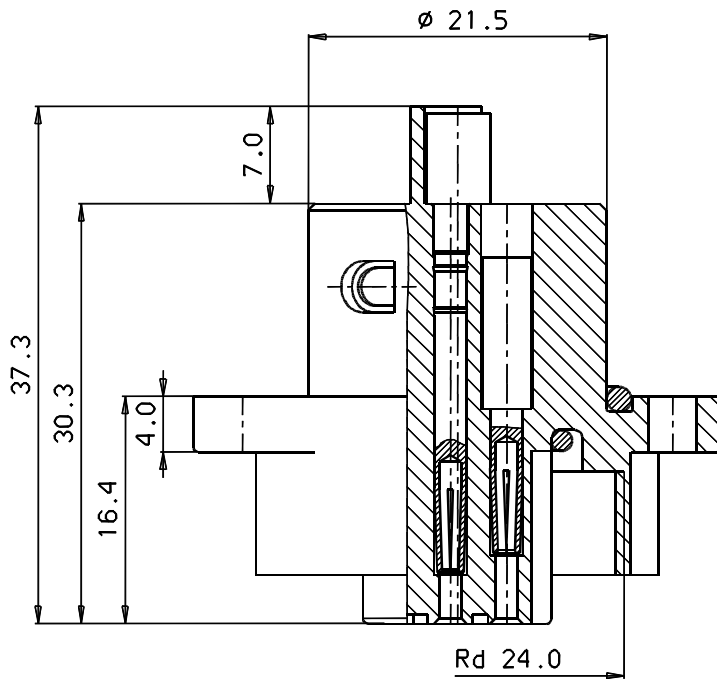
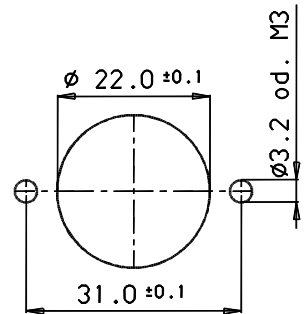



Montageausschnitt  
M. 1:1



Bedruckungsvorschrift:  
00-6930-138

Werkstoff				Nr.		Oberfläche		Index	
 <b>franz binder gmbh+co.</b> elektrische bauelemente kg				Schutzvermerk DIN 34-1-D		Maße ohne Toleranzang. nach DIN:		Maßstab: 1:1 2:1	
			1998	Datum	Name	Benennung <b>6+PE Flanschdose</b>			
			Bearb.	11.03.	Nr.				
			Gep.						
			Norm						
			Serie: <b>693</b>		Zeichnungs-Nr. <b>09-4220-00-07</b>			Blatt	
Index	Änderung	Datum	Name	Ers.f.:			Ers.d.:		
							von		