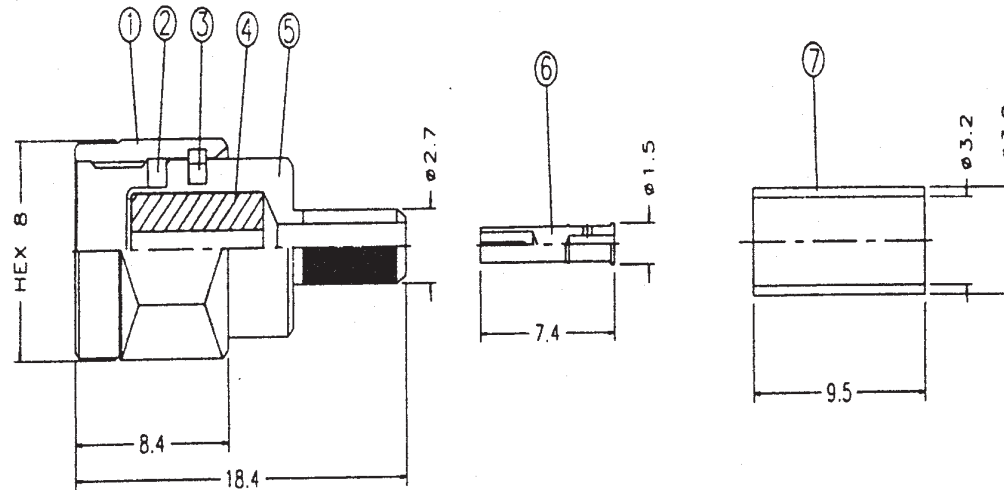


Artikel-Nr.: 733629

Bez.: SMA-Reverse, Stecker 50 Ω, vergoldete Crimpauf., Teflon-Isolation, RG 174/316



7	FERRULE	BRASS	1	NICKEL
6	CENTER PIN	BERYLLIUM COPPER	1	GOLD
5	BODY	BRASS	1	NICKEL
4	INSULATOR	TEFLON	1	
3	INNER RETAINING RING	STAINLESS	1	NICKEL
2	GASKET	S.L.RUBBER	1	
1	SHELL	BRASS	1	NICKEL
NO	DESCRIPTION	MATERIAL	Q'TY	FINISH

Dimensions Are In Millimeters
Unless Otherwise Specified
Tolerances

0.5-6	= ± 0.2
6-30	= ± 0.4
30-120	= ± 0.6
120-315	= ± 1.0
315-1000	= ± 1.6
1000-2000	= ± 2.4

www.bkl-electronic.de

Technische Änderungen vorbehalten. Ausführungen können variieren. Sollten Sie ein Muster benötigen kontaktieren Sie uns bitte.

BKL-ELECTRONIC Kreimendahl GmbH • Märkenstück 14 • 58509 Lüdenscheid
Tel: +49 (0)2351-3621-0 • Fax: +49 (0)2351-3621-29 • info@bkl-electronic.de

