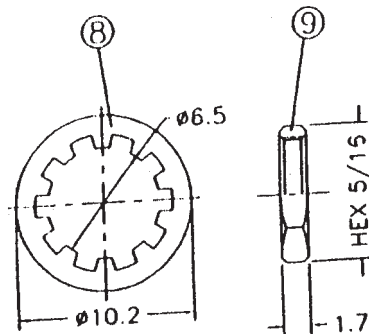
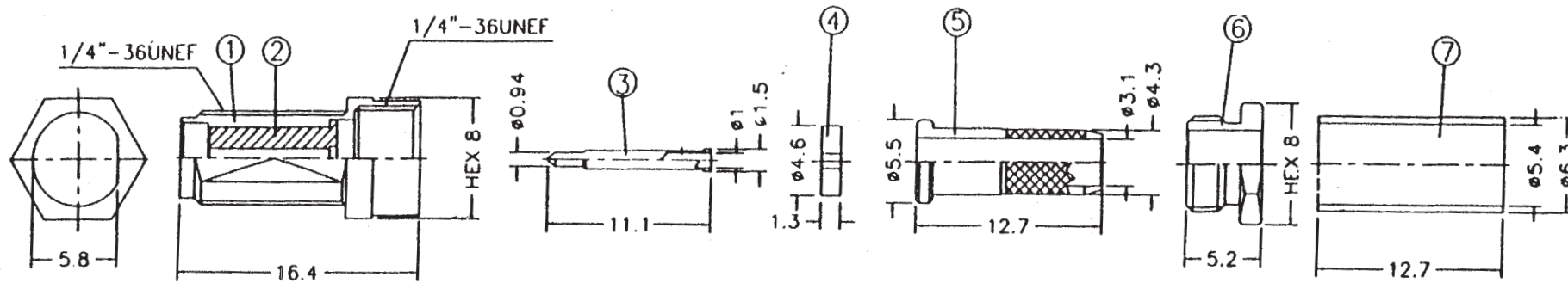


Artikel-Nr.: 733642

Bez.: SMA-Reverse Einbaukupplung, Crimpausführung, Teflon-Isolation, RG 58/141, vergoldet



9	NUT	BRASS	1	GOLD
8	WASER	BRASS	1	GOLD
7	FERRULE	BRASS	1	GOLD
6	NUT	BRASS	1	GOLD
5	BODY	BRASS	1	GOLD
4	INSULATOR	TEFLON	1	
3	CENTER PIN	BRASS	1	GOLD
2	INSULATOR	TEFLON	1	
1	BODY	BRASS	1	GOLD
NO	DESCRIPTION	MATERIAL	Q.TY	FINISH

Dimensions Are In Millimeters
Unless Otherwise Specified
Tolerances

0.5-6	= ± 0.2
6-30	= ± 0.4
30-120	= ± 0.6
120-315	= ± 1.0
315-1000	= ± 1.6
1000-2000	= ± 2.4

www.bkl-electronic.de

Technische Änderungen vorbehalten. Ausführungen können variieren. Sollten Sie ein Muster benötigen kontaktieren Sie uns bitte.

BKL-ELECTRONIC Kreimendahl GmbH • Märkenstück 14 • 58509 Lüdenscheid
Tel: +49 (0)2351-3621-0 • Fax: +49 (0)2351-3621-29 • info@bkl-electronic.de

