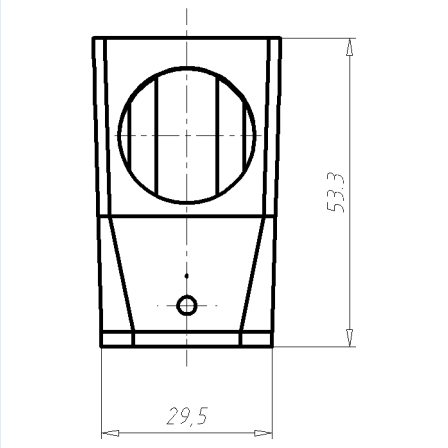
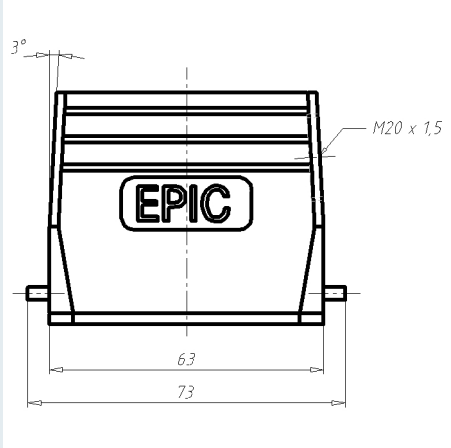
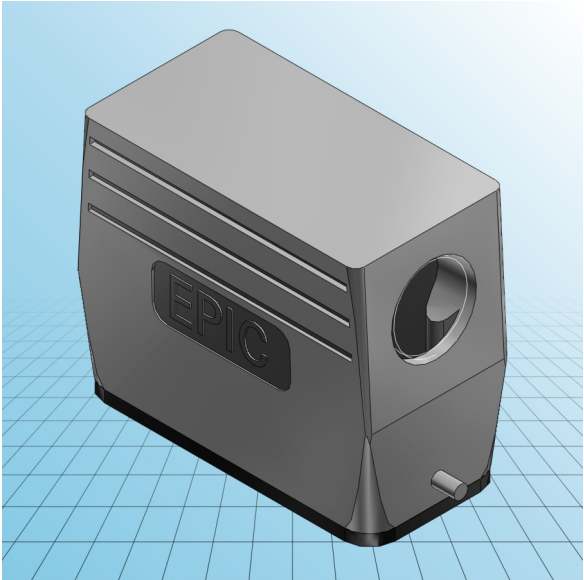




Gehäuse EPIC® H-A 10 TS





Gehäuse EPIC® H-A 10 TS

IDNR (Identnummer)	
ATN (Artikelnummer)	19445000
MD (Materialbezeichnung)	EPIC H-A 10 TS M20 ZW
WG (Gewicht / g)	131
VPE (Verpackung [Stück])	5
PG (Gewinde PG)	-
M (Gewinde metrisch)	M20