

# Steckerteil - PTSM 0,5/ 2-P-2,5 - 1778832

Bitte beachten Sie, dass die hier angegebenen Daten dem Online-Katalog entnommen sind. Die vollständigen Informationen und Daten entnehmen Sie bitte der Anwenderdokumentation. Es gelten die Allgemeinen Nutzungsbedingungen für Internet-Downloads. (<http://download.phoenixcontact.de>)



Steckerteil, Nennstrom: 6 A, Bemessungsspannung (III/2): 160 V, Polzahl: 2, Rastermaß: 2,5 mm, Anschlussart: Federkraftanschluss, Farbe: schwarz, Kontaktoberfläche: Zinn

## Produkteigenschaften

- Steckbar auf THR- und SMD-Grundleisten
- Federkraft- und Piercekontakt-Technik
- Miniatur-Stecker im Raster 2,5 mm

## Kaufmännische Daten

<b>Verpackungseinheit</b>	250
<b>GTIN</b>	4046356530040

## Technische Daten

### Maße

<b>Länge</b>	15 mm
<b>Höhe</b>	5 mm
<b>Rastermaß</b>	2,5 mm
<b>Maß a</b>	2,5 mm

### Allgemein

<b>Artikelfamilie</b>	PTSM 0,5/..-P
<b>Isolierstoffgruppe</b>	I
<b>Bemessungsstoßspannung (III/3)</b>	2,5 kV
<b>Bemessungsstoßspannung (III/2)</b>	2,5 kV
<b>Bemessungsstoßspannung (II/2)</b>	2,5 kV
<b>Bemessungsspannung (III/3)</b>	100 V
<b>Bemessungsspannung (III/2)</b>	160 V
<b>Bemessungsspannung (II/2)</b>	320 V
<b>Anschluss gemäß Norm</b>	EN-VDE
<b>Nennstrom I<sub>N</sub></b>	6 A
<b>Nennquerschnitt</b>	0,5 mm <sup>2</sup>
<b>Belastungsstrom maximal</b>	6 A
<b>Isolierstoff</b>	PA
<b>Brennbarkeitsklasse nach UL 94</b>	V0
<b>Abisolierlänge</b>	6 mm

# Steckerteil - PTSM 0,5/ 2-P-2,5 - 1778832

## Technische Daten

### Allgemein

<b>Polzahl</b>	2
----------------	---

### Anschlussdaten

<b>Leiterquerschnitt starr min</b>	0,14 mm <sup>2</sup>
<b>Leiterquerschnitt starr max</b>	0,5 mm <sup>2</sup>
<b>Leiterquerschnitt flexibel min</b>	0,2 mm <sup>2</sup>
<b>Leiterquerschnitt flexibel max</b>	0,5 mm <sup>2</sup>
<b>Leiterquerschnitt flexibel m. Aderendhülse ohne Kunststoffhülse min</b>	0,25 mm <sup>2</sup>
<b>Leiterquerschnitt flexibel m. Aderendhülse ohne Kunststoffhülse max</b>	0,5 mm <sup>2</sup>
<b>Leiterquerschnitt AWG/kcmil min</b>	24
<b>Leiterquerschnitt AWG/kcmil max</b>	20
<b>AWG nach UL/CUL min</b>	26
<b>AWG nach UL/CUL max</b>	20

## Klassifikationen

### eCl@ss

<b>eCl@ss 4.0</b>	272607xx
<b>eCl@ss 4.1</b>	27260701
<b>eCl@ss 5.0</b>	27260701
<b>eCl@ss 5.1</b>	27260701
<b>eCl@ss 6.0</b>	27260704
<b>eCl@ss 7.0</b>	27440402
<b>eCl@ss 8.0</b>	27440402

### ETIM

<b>ETIM 3.0</b>	EC001121
<b>ETIM 4.0</b>	EC002638
<b>ETIM 5.0</b>	EC002637

### UNSPSC

<b>UNSPSC 6.01</b>	30211810
<b>UNSPSC 7.0901</b>	39121409
<b>UNSPSC 11</b>	39121409
<b>UNSPSC 12.01</b>	39121409
<b>UNSPSC 13.2</b>	39121409

## Approbationen

---

UL Recognized / cUL Recognized / GOST / GOST / UL Recognized / cULus Recognized /

---

# Steckerteil - PTSM 0,5/ 2-P-2,5 - 1778832

## Approbationen

### Approbationsdetails

<b>UL Recognized</b>	
<b>Usegroups</b>	<b>B</b>
Nennspannung UN	150 V
Nennstrom IN	5 A
mm <sup>2</sup> /AWG/kcmil	26-20

<b>cUL Recognized</b>	
<b>Usegroups</b>	<b>B</b>
Nennspannung UN	150 V
Nennstrom IN	5 A
mm <sup>2</sup> /AWG/kcmil	26-20

<b>GOST</b>
-------------

--

<b>RU</b>	
<b>Usegroups</b>	<b>B</b>
Nennspannung UN	150 V
Nennstrom IN	5 A
mm <sup>2</sup> /AWG/kcmil	26-20

<b>cULus Recognized</b>	
-------------------------	--

## Zubehör

### Schraubwerkzeug

# Steckerteil - PTSM 0,5/ 2-P-2,5 - 1778832

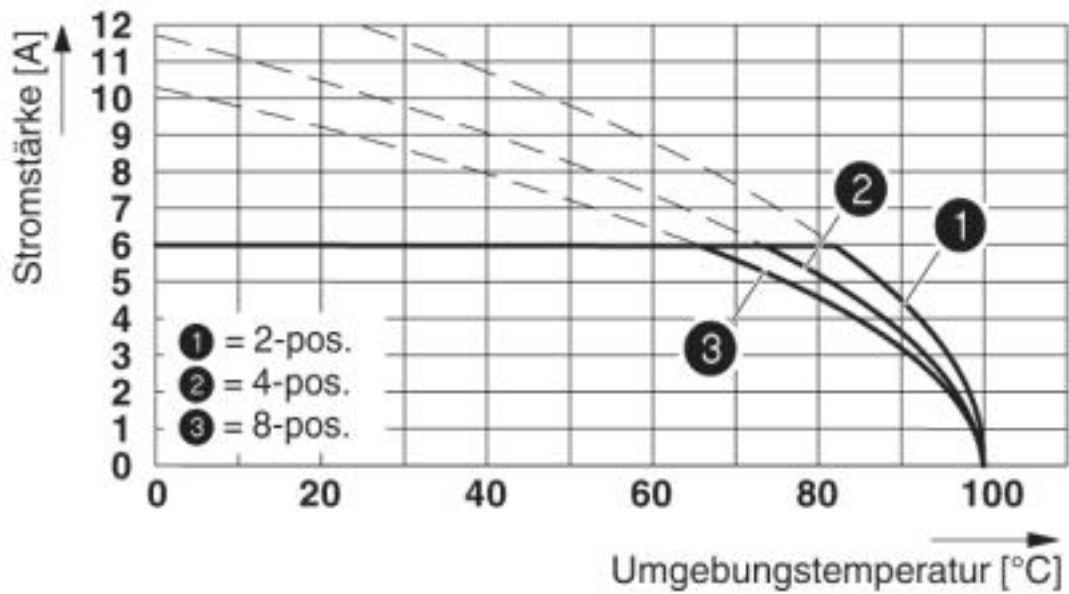
Zubehör

SZS 0,4X2,0 - 1205202



## Zeichnungen

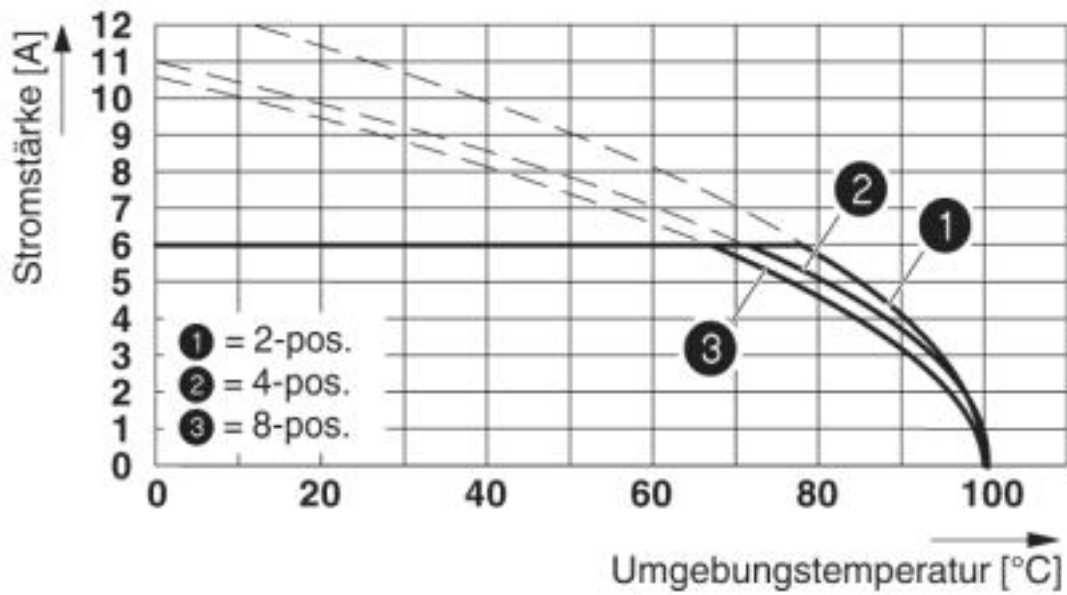
Diagramm



Deratingkurve für: PTSM 0,5/...-P-2,5 mit PTSM 0,5/...-HV-2,5-THR R...

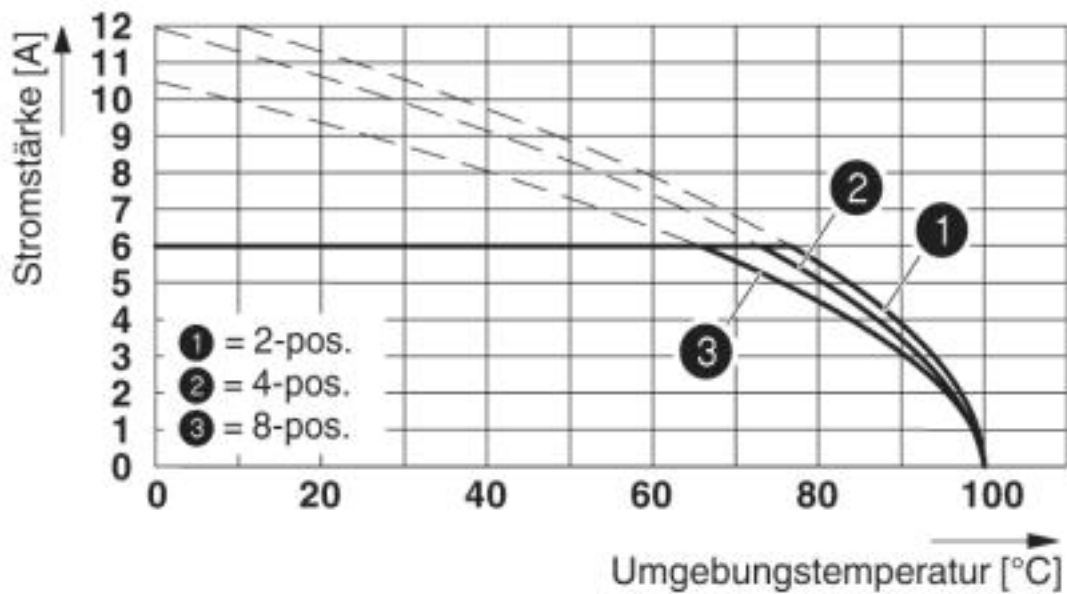
# Steckerteil - PTSM 0,5/ 2-P-2,5 - 1778832

Diagramm



Deratingkurve für: PTSM 0,5/...-P-2,5 mit PTSM 0,5/...-HH-2,5-THR R...

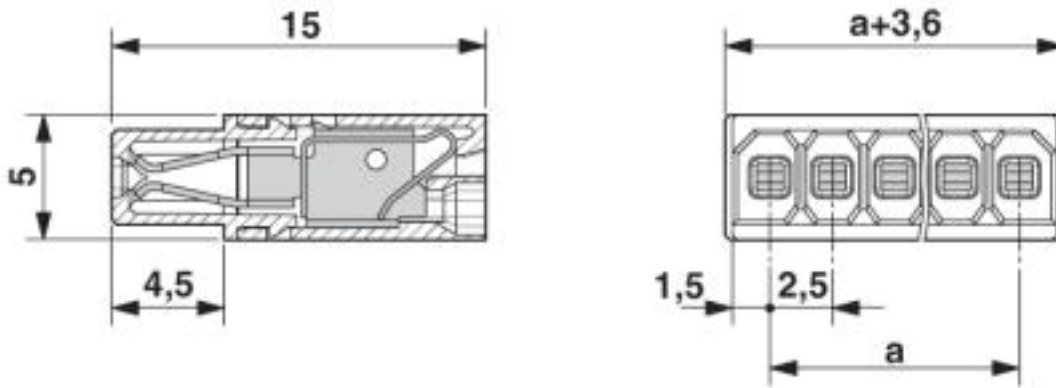
Diagramm



Deratingkurve für: PTSM 0,5/...-P-2,5 mit PTSM 0,5/...-HH-2,5-SMD R..

# Steckerteil - PTSM 0,5/ 2-P-2,5 - 1778832

Maßzeichnung



© Phoenix Contact 2013 - alle Rechte vorbehalten  
<http://www.phoenixcontact.com>