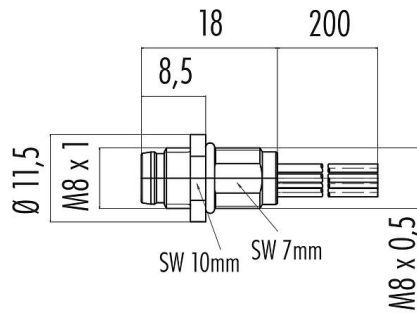


Bezeichnung **M8 Flanschstecker, Polzahl: 4, ungeschirmt, Litzen, IP67/IP69K, UL, M8x0,5**  
 Produktgruppe **M8 Serie 718**  
 Bestellnummer **09 3391 00 04**

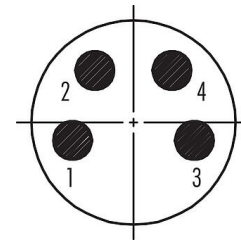
**Abbildung**



**Maßzeichnung**



**Polbild (Steckseite)**



- 1 braun
- 2 weiß
- 3 blau
- 4 schwarz

Die Montageanleitung finden Sie auf der nachfolgenden Seite.

**Technische Daten**

**Allgemeine Kennwerte**

Bestellnummer	<b>09 3391 00 04</b> Alternative Bestellnummer: 09 3391 00 04
Steckverbinder-Bauform	Flanschstecker
Litzenlänge	0,2 m
Ausführung	Steckverbinder Stift gerade
Steckverbinder Verriegelung	snap-in, schrauben
Anschlussart	Litzen
Schutzart	IP67/IP69K
Anschlussquerschnitt	0,25 mm <sup>2</sup> / AWG 24
Grenztemperatur von / bis	-40 °C / 85 °C
Mechanische Lebensdauer	> 100 Steckzyklen
Verguss	Verguss
Gewicht (gr)	6.84
Zolltarifnummer	85369010

**Elektrische Kennwerte**

Bemessungsspannung	60 V
Bemessungs-Stoßspannung	1500 V
Bemessungsstrom (40°C)	4,0 A
Verschmutzungsgrad	3
Überspannungskategorie	II
Isolierstoffgruppe	II
EMV-Tauglichkeit	ungeschirmt

**Werkstoffe**

Material Gehäuse	CuZn (Messing vernickelt)
------------------	---------------------------

Bezeichnung	<b>M8 Flanschstecker, Polzahl: 4, ungeschirmt, Litzen, IP67/IP69K, UL, M8x0,5</b>
Produktgruppe	<b>M8 Serie 718</b>
Bestellnummer	<b>09 3391 00 04</b>

Material Kontaktkörper	PA schwarz
Material Kontakt	CuZn (Messing)
Kontaktoberfläche	Au (Gold)
REACH SVHC	CAS 7439-92-1 (Lead)
SCIP Nummer	07f811bd-b949-4b68-b2a0-6a2d20105de1

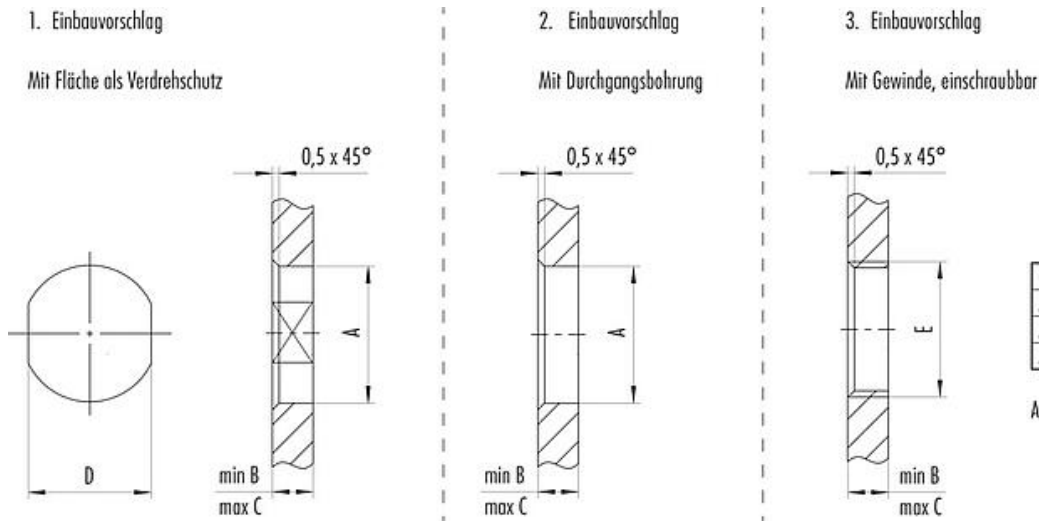
**Zulassungen / Approbationen**

Zulassungen	UL
-------------	----

**Klassifikationen**

eCl@ss 11.1	27-44-01-03
ETIM 7.0	EC003570

**Montageanleitung / Montageausschnitt**



Gewinde E	A	B	C	D
M8 x 0,5	8,1	2,5	3,5	7,1
M8 x 1	8,1	2,5	3,5	7,1
M10 x 0,75	10,1	2,5	5,0	9,1

Anzugsdrehmoment 1 Nm

Bezeichnung	<b>M8 Flanschstecker, Polzahl: 4, ungeschirmt, Litzen, IP67/IP69K, UL, M8x0,5</b>
Produktgruppe	<b>M8 Serie 718</b>
Bestellnummer	<b>09 3391 00 04</b>

### **Sicherheitshinweise / Montagehinweise**

Die Steckverbinder sind für Einsatzbereiche im Anlagen-, Steuerungs- und Elektrogerätebau entwickelt worden. Die Überprüfung, ob die Steckverbinder auch in anderen Einsatzgebieten verwendet werden können, obliegt dem Anwender.

Steckverbinder mit der Schutzart IP67 und IP68 sind nicht für die Verwendung unter Wasser geeignet. Beim Einsatz im Freien müssen die Steckverbinder gesondert gegen Korrosion geschützt werden. Weitere Infos zu den IP Schutzarten siehe im Bereich Downloadcenter „Technische Informationen“.