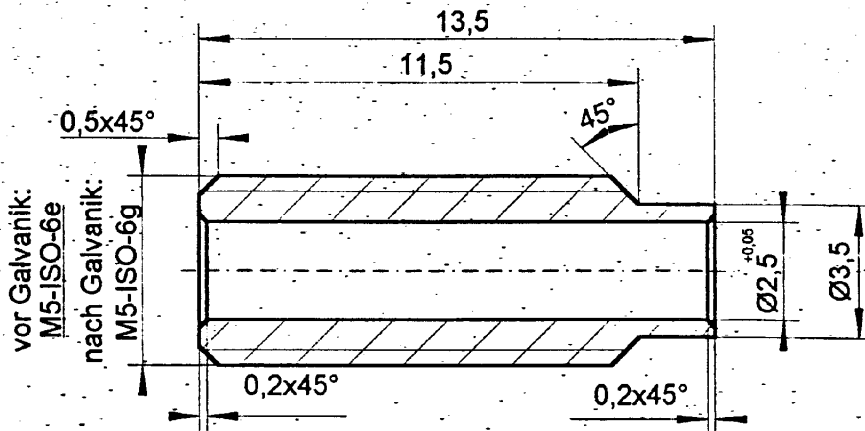
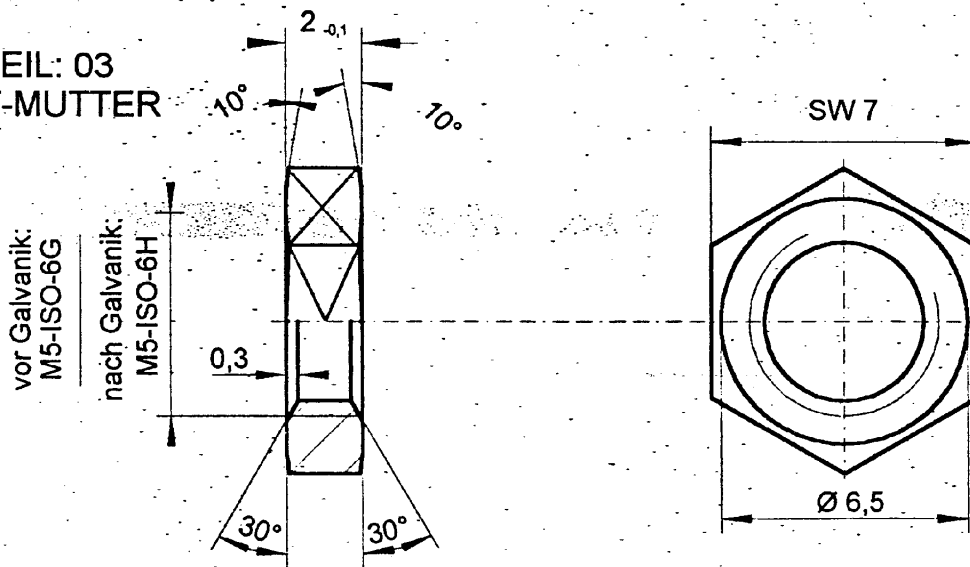


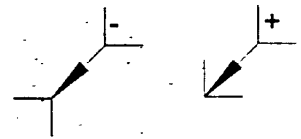
TEIL: 01
BUCHSE



TEIL: 03
SKT-MUTTER

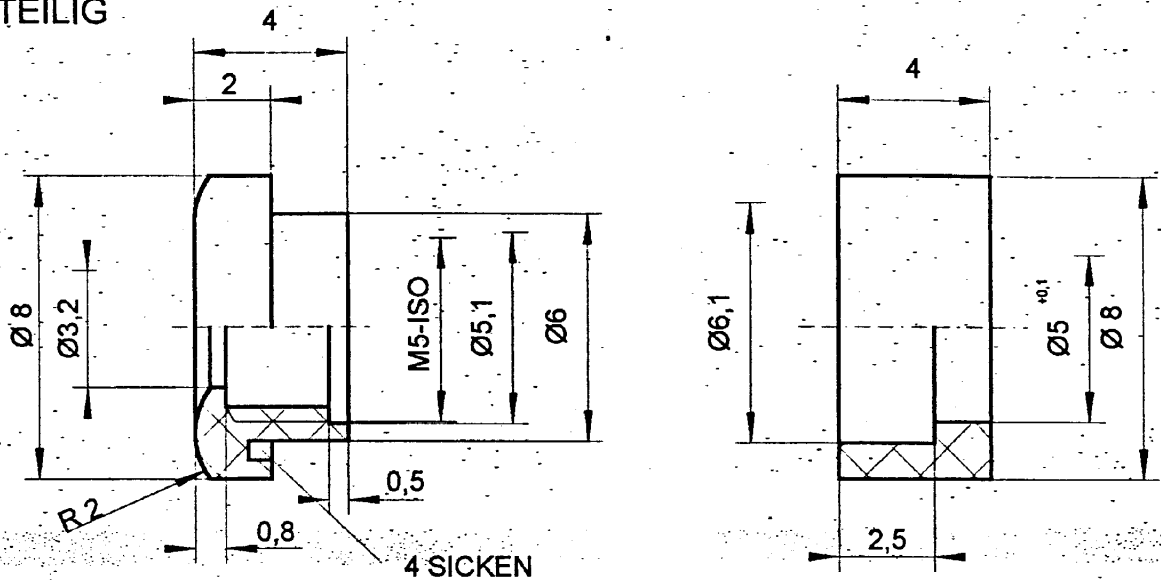


Rz 25 max.



		CNC- PLAN- NR.:	
PASSMAß:	NENNMAß in µm:	KURVENSATZ- NR.:	
001	Bohrung: Ø 2,6 in Ø 2,5-0,05	24.10.97	WE.
INDEX:	ÄNDERUNG:	DATUM:	NAME:
ABWEICHUNGEN FÜR MAßE OHNE TOLERANZANGABE NACH ISO 2768 GENAUIGKEITSGRAD MITTEL		DATUM	ABTEILUNG
ALLE RECHTE VORBEHALTEN WEITERGABE ODER VERVIELFÄLTIGUNG OHNE VORHERIGE SCHRIFTLICHE ZUSTIMMUNG DER ROMER GMBH VERBOTEN.		GEZ. 24.10.97	WII WE.
		GEPR.	
		GBN. 24.10.97	TGF <i>hw</i>
BENENNUNG: STECKER 187		ABMESSUNG: M5 x13,5 mit durchgehender Bohrung Ø2,5+0,05	
Werkstoff: MS-58		ROHMAß: DIN: 671	
FERT.-GEWICHT: GRAMM		HÄRTE:	
KUNDENR.:		OBERFLÄCHENSCHUTZ: DBL / DIN	
ZEICHNUNG-NR.:		HOCHGLANZVERNICKELT	
DATUM		INDEX	
5:1		5-8 µm	

TEIL: 02
HÜLSE
2-TEILIG



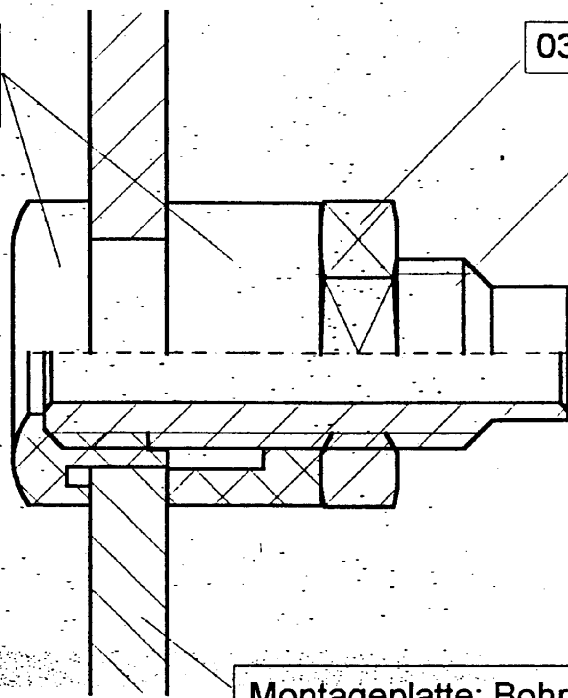
BESTELL-NR.	FARBE	TECHNISCHE DATEN
187.1	schwarz	Isolierung: Kunststoff "ABS" Montagebohrung: Ø 6 Widerstand: 3m Ω Spannung-AC: 30V Spannung-DC: 60V Strom: 10 A
187.2	rot	
187.3	blau	
187.4	grün	
187.5	gelb	
187.6	weiß	
187.7	grau	
187.8	braun	

INDEX:	ÄNDERUNG:	DATUM:	NAME:	INDEX:	ÄNDERUNG:	DATUM:	NAME:	
ABWEICHUNGEN FÜR MAßE OHNE TOLERANZANGABE NACH ISO 2768 GENAUIGKEITSGRAD MITTEL		GEZ:	24.10.97	WII	WE.	BENENNUNG: STECKER 187 HÜLSE zweiteilig		
ALLE RECHTE VORBEHALTEN WEITERGABE ODER VERVIELFÄLTIGUNG OHNE VORHERIGE SCHRIFTLICHE ZUSTIMMUNG DER ROMER GMBH VERBOTEN.		GEPR:				ABMESSUNG: Ø 8 x 4		
		GEN:	24.10.97	TGF	<i>h</i>			
TEIL-NR.:		Teil 02			WERKSTOFF:		Kunststoff "ABS"	
ART-NR.:		187			ROHMAß:		DIN:	
DATUM:				INDEX:	FERT.-GEWICHT:		GRAMM	
MAßSTAB:		5:1			HÄRTE:			
KUNDENR.:					OBERFLÄCHENSCHUTZ: DBL / DIN			
ZEICH-NR.:								
DATUM:				INDEX:				

ISOLIERUNG: 02
Kunststoff: "ABS"

03 Vollmetall: Messing

01 Vollmetall: Messing



Montageplatte: Bohrung Ø 6,0

BESTELL-NR.	FARBE	TECHNISCHE DATEN
187.1	schwarz	Ausführung: hochglanzvernickelt Isolierung Teil 02: Kunststoff "ABS" Montagebohrung: Ø 6 Widerstand: 3mΩ Spannung-AC: 30V Spannung-DC: 60V Strom: 10 A Teil 01 + 03 : aus Messing
187.2	rot	
187.3	blau	
187.4	grün	
187.5	gelb	
187.6	weiß	
187.7	grau	
187.8	braun	

INDEX:	ÄNDERUNG:	DATUM:	NAME:	INDEX:	ÄNDERUNG:	DATUM:	NAME:
ABWEICHUNGEN FÜR MAßE OHNE TOLERANZANGABE NACH ISO 2768 GENAUIGKEITSGRAD MITTEL		GEZ:	24.10.97	WII	WE.	BEZEICHNUNG: STECKER 187 Montagezeichnung Teil: 01 - 03 für isolierten Einsatz	
ALLE RECHTE VORBEHALTEN. WEITERGABE ODER VERVIELFÄLTIGUNG OHNE VORHERIGE SCHRIFTLICHE ZUSTIMMUNG DER ROMER GMBH VERBOTEN.		GEPR:					
		GEN:	24.10.97	TGF	<i>RW</i>		
		TEIL-NR.:	187			WERKSTOFF:	
		ART-NR.:	187			ROHMAß:	DIN:
		DATUM:	INDEX:			FERT.-GEWICHT:	GRAMM
		MAßSTAB:	5:1			HÄRTE:	
		KUNDE NR.:				OBERFLÄCHENSCHUTZ:	
		ZEICHN-NR.:					
		DATUM:	INDEX:				