

NKHDMI - *

Electrical

Normenkompatibilität HDMI 1.3a

Material

Kontaktbeschichtung Au

Kontakte Brass (CuZn39Pb3)

Einsatz PVC

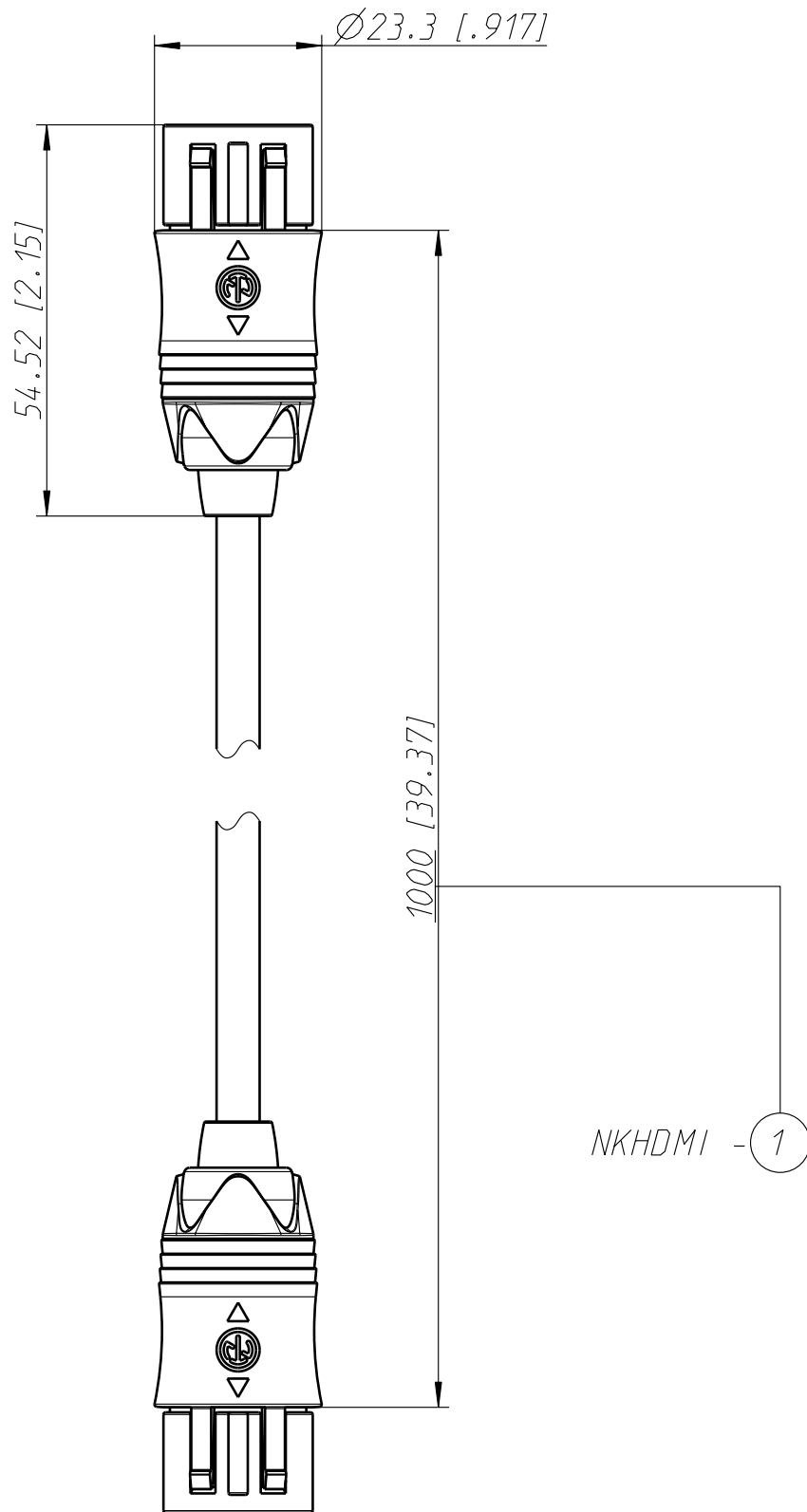
Gehäuse Zinc diecast (ZnAl4Cu1)

Gehäusebeschichtung Nickel

Environmental

Entflammbarkeit UL 94 V-0

Temperaturbereich -25 °C to +85 °C



Allgemeintoleranzen ISO 2768-m	Werkstoff -	Massstab: 1:1 (A4)		Datum	Name
			Gezeichnet	28.10.09	jutz b
Zeichnung urheberrechtlich geschuetzt (DIN 34) (C)	-		Freigegeben		
			Geaendert		
Benennung Multimedia NKHDMI-1			Aend.-Nr. -	Aend.-Index	
			Ersatz fuer:	Blatt 1 von 1 Bl.	
NEUTRIK AG FL-9494 SCHAAN			Zeichn. Nr. ST-NKHDMI-1		