

Steckerteil - PTSM 0,5/ 4-P-2,5 - 1778858

Bitte beachten Sie, dass die hier angegebenen Daten dem Online-Katalog entnommen sind. Die vollständigen Informationen und Daten entnehmen Sie bitte der Anwenderdokumentation. Es gelten die Allgemeinen Nutzungsbedingungen für Internet-Downloads. (<http://download.phoenixcontact.de>)



Steckerteil, Nennstrom: 6 A, Bemessungsspannung (III/2): 160 V, Polzahl: 4, Rastermaß: 2,5 mm, Anschlussart: Federkraftanschluss, Farbe: schwarz, Kontaktoberfläche: Zinn

Produkteigenschaften

- Steckbar auf THR- und SMD-Grundleisten
- Federkraft- und Piercekontakt-Technik
- Miniatur-Stecker im Raster 2,5 mm

Kaufmännische Daten

Verpackungseinheit	250
GTIN	4046356530064

Technische Daten

Maße

Länge	15 mm
Höhe	5 mm
Rastermaß	2,5 mm
Maß a	7,5 mm

Allgemein

Artikelfamilie	PTSM 0,5/..-P
Isolierstoffgruppe	I
Bemessungsstoßspannung (III/3)	2,5 kV
Bemessungsstoßspannung (III/2)	2,5 kV
Bemessungsstoßspannung (II/2)	2,5 kV
Bemessungsspannung (III/3)	100 V
Bemessungsspannung (III/2)	160 V
Bemessungsspannung (II/2)	320 V
Anschluss gemäß Norm	EN-VDE
Nennstrom I_N	6 A
Nennquerschnitt	0,5 mm ²
Belastungsstrom maximal	6 A
Isolierstoff	PA
Brennbarkeitsklasse nach UL 94	V0
Abisolierlänge	6 mm

Steckerteil - PTSM 0,5/ 4-P-2,5 - 1778858

Technische Daten

Allgemein

Polzahl	4
----------------	---

Anschlussdaten

Leiterquerschnitt starr min	0,14 mm ²
Leiterquerschnitt starr max	0,5 mm ²
Leiterquerschnitt flexibel min	0,2 mm ²
Leiterquerschnitt flexibel max	0,5 mm ²
Leiterquerschnitt flexibel m. Aderendhülse ohne Kunststoffhülse min	0,25 mm ²
Leiterquerschnitt flexibel m. Aderendhülse ohne Kunststoffhülse max	0,5 mm ²
Leiterquerschnitt AWG/kcmil min	24
Leiterquerschnitt AWG/kcmil max	20
AWG nach UL/CUL min	26
AWG nach UL/CUL max	20

Klassifikationen

eCl@ss

eCl@ss 4.0	272607xx
eCl@ss 4.1	27260701
eCl@ss 5.0	27260701
eCl@ss 5.1	27260701
eCl@ss 6.0	27260704
eCl@ss 7.0	27440402
eCl@ss 8.0	27440402

ETIM

ETIM 3.0	EC001121
ETIM 4.0	EC002638
ETIM 5.0	EC002637

UNSPSC

UNSPSC 6.01	30211810
UNSPSC 7.0901	39121409
UNSPSC 11	39121409
UNSPSC 12.01	39121409
UNSPSC 13.2	39121409

Approbationen

UL Recognized / cUL Recognized / GOST / GOST / UL Recognized / cULus Recognized /

Steckerteil - PTSM 0,5/ 4-P-2,5 - 1778858

Approbationen

Approbationsdetails

UL Recognized	
Usegroups	B
Nennspannung UN	150 V
Nennstrom IN	5 A
mm ² /AWG/kcmil	26-20

cUL Recognized	
Usegroups	B
Nennspannung UN	150 V
Nennstrom IN	5 A
mm ² /AWG/kcmil	26-20

GOST

--

RU	
Usegroups	B
Nennspannung UN	150 V
Nennstrom IN	5 A
mm ² /AWG/kcmil	26-20

cULus Recognized	
-------------------------	--

Zubehör

Schraubwerkzeug

Steckerteil - PTSM 0,5/ 4-P-2,5 - 1778858

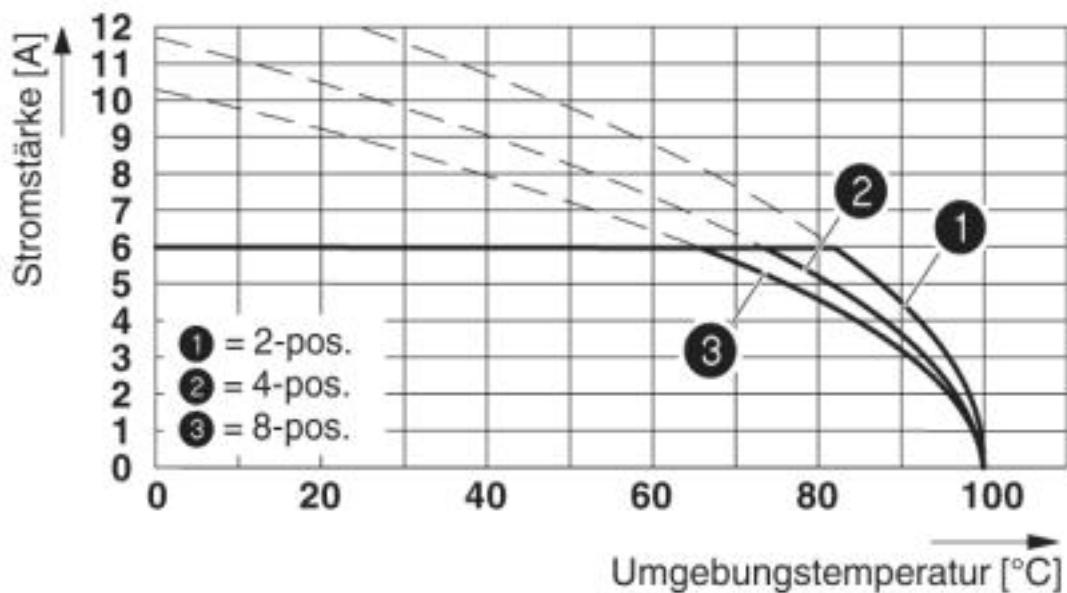
Zubehör

SZS 0,4X2,0 - 1205202



Zeichnungen

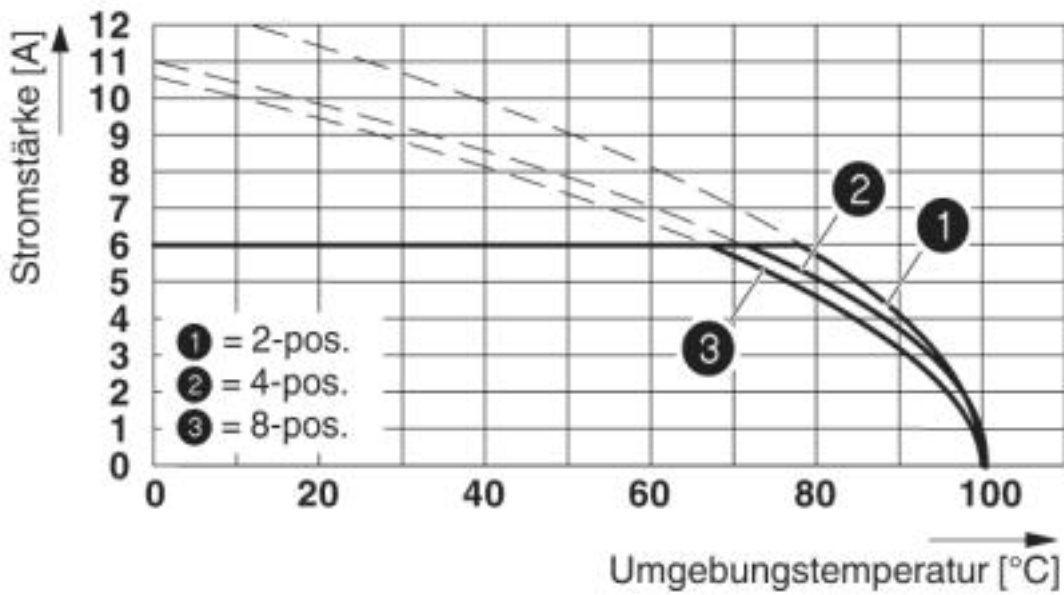
Diagramm



Deratingkurve für: PTSM 0,5/...-P-2,5 mit PTSM 0,5/...-HV-2,5-THR R...

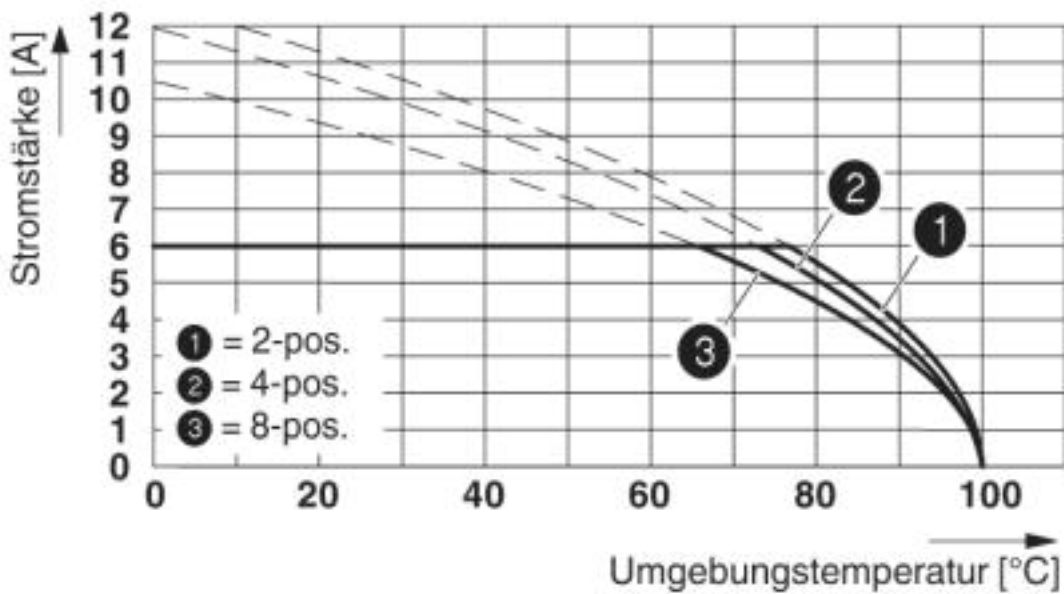
Steckerteil - PTSM 0,5/ 4-P-2,5 - 1778858

Diagramm



Deratingkurve für: PTSM 0,5/...-P-2,5 mit PTSM 0,5/...-HH-2,5-THR R...

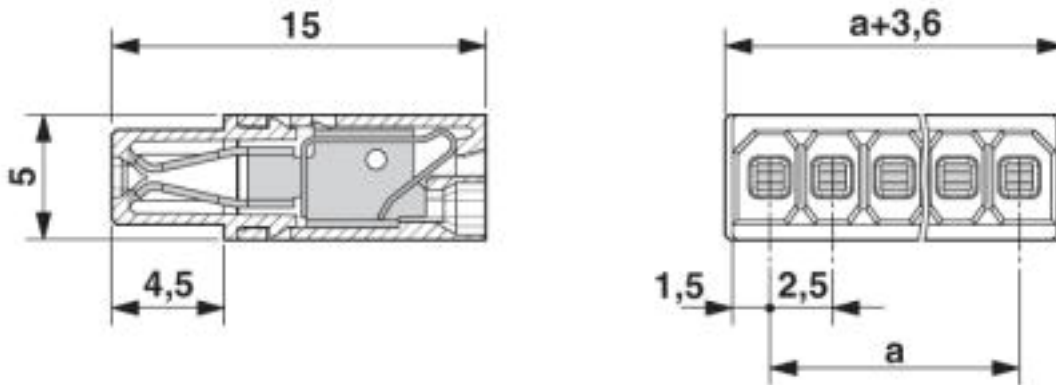
Diagramm



Deratingkurve für: PTSM 0,5/...-P-2,5 mit PTSM 0,5/...-HH-2,5-SMD R..

Steckerteil - PTSM 0,5/ 4-P-2,5 - 1778858

Maßzeichnung



© Phoenix Contact 2013 - alle Rechte vorbehalten
<http://www.phoenixcontact.com>