

NKHDMI - *

Electrical

Normenkompatibilität HDMI 1.3a

Material

Kontaktbeschichtung Au

Kontakte Brass (CuZn39Pb3)

Einsatz PVC

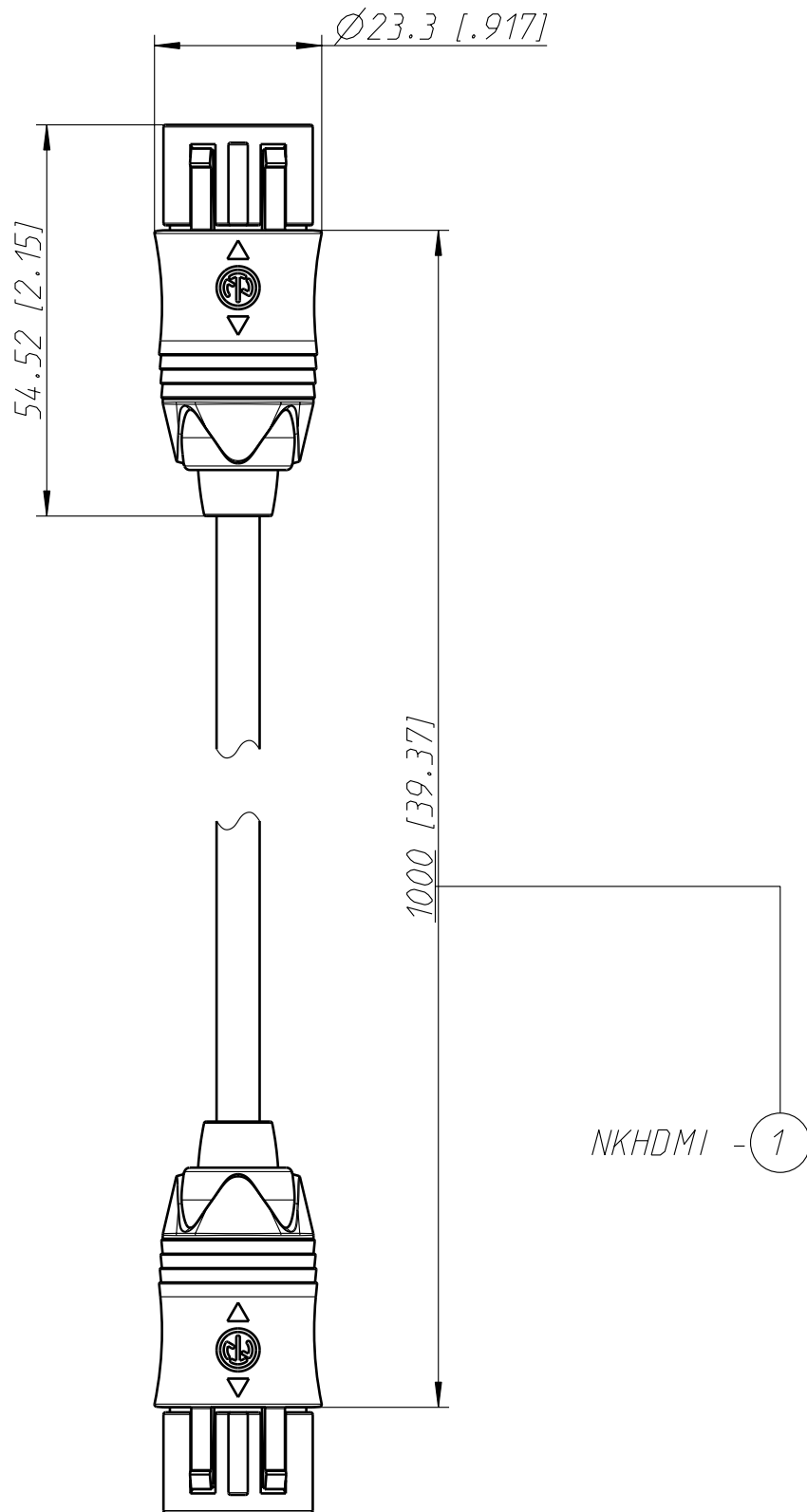
Gehäuse Zinc diecast (ZnAl4Cu1)

Gehäusebeschichtung Nickel

Environmental

Entflammbarkeit UL 94 V-0

Temperaturbereich -25 °C to +85 °C



Allgemeintoleranzen ISO 2768-m	Werkstoff -	Massstab: 1:1 (A4)	Datum	Name
			Gezeichnet	28.10.09
Zeichnung urheberrechtlich geschuetzt (DIN 34) (C)	-		Freigegeben	
			Geaendert	
Benennung Multimedia NKHDMI-1			Aend.-Nr.	Aend.-Index
			-	
NEUTRIK AG FL-9494 SCHAAN			Ersatz fuer:	Blatt 1 von 1 Bl.
			Zeichn. Nr.	ST-NKHDMI-1