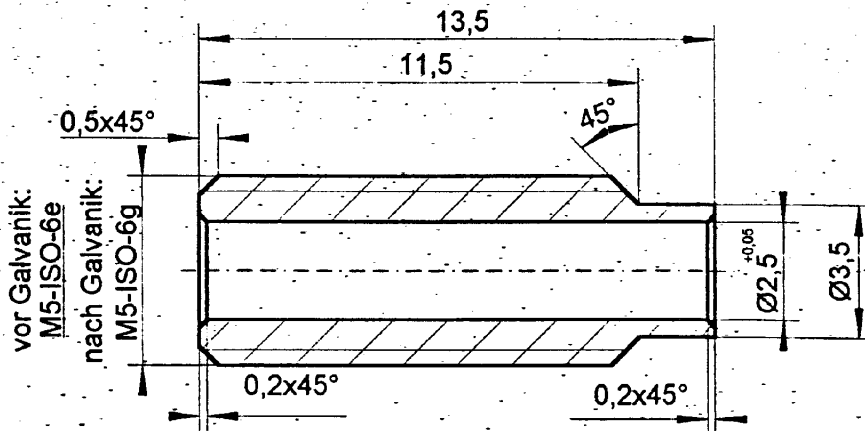
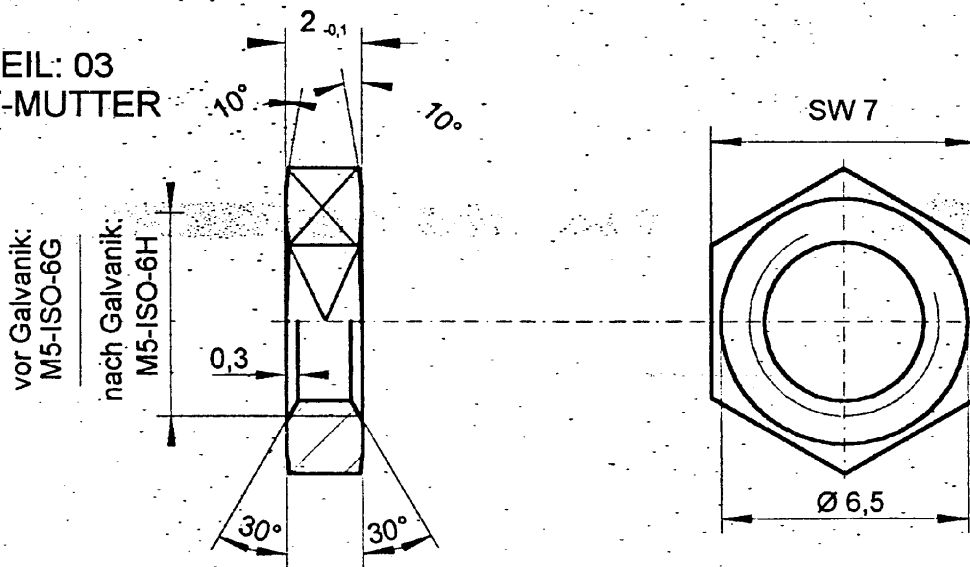


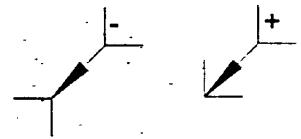
TEIL: 01
BUCHSE



TEIL: 03
SKT-MUTTER

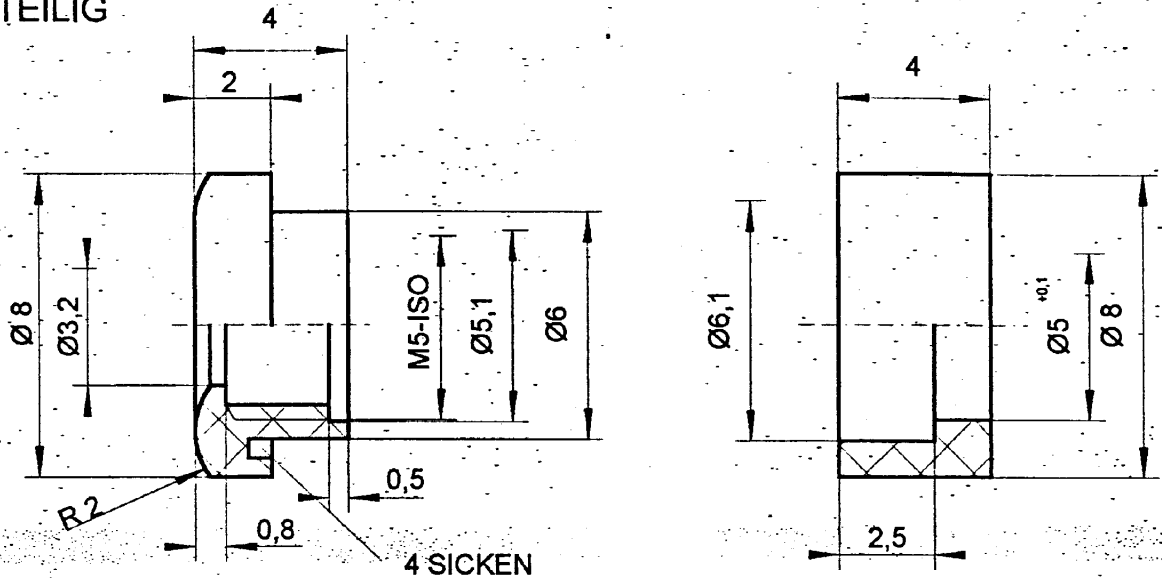


Rz 25 max.



		CNC- PLAN- NR.:	
PASSMAß:	NENNMAß in µm:	KURVENSATZ- NR.:	
001	Bohrung: Ø 2,6 in Ø 2,5-0,05	24.10.97	WE.
INDEX:	ÄNDERUNG:	DATUM:	NAME:
ABWEICHUNGEN FÜR MAßE OHNE TOLERANZANGABE NACH ISO 2768 GENAUIGKEITSGRAD MITTEL		DATUM	ABTEILUNG
ALLE RECHTE VORBEHALTEN WEITERGABE ODER VERVIELFÄLTIGUNG OHNE VORHERIGE SCHRIFTLICHE ZUSTIMMUNG DER ROMER GMBH VERBOTEN.		GEZ. 24.10.97	WII WE.
		GEPR.	
		GBN. 24.10.97	TGF <i>hw</i>
		BENENNUNG: STECKER 187	
		ABMESSUNG: M5 x13,5 mit durchgehender Bohrung Ø2,5+0,05	
		TEIL-NR. Teil 01 u. Teil 03	WERKSTOFF: MS-58
		ART-NR.: 187	ROHMAß: DIN: 671
		DATUM	INDEX
		MABSTAB: 5:1	FERT.-GEWICHT: GRAMM
		KUNDENR.	HÄRTE:
		ZEICHNUNG-NR.	OBERFLÄCHENSCHUTZ: DBL / DIN
		DATUM	INDEX
		HOCHGLANZVERNICKELT	
		5-8 µm	

TEIL: 02
HÜLSE
2-TEILIG



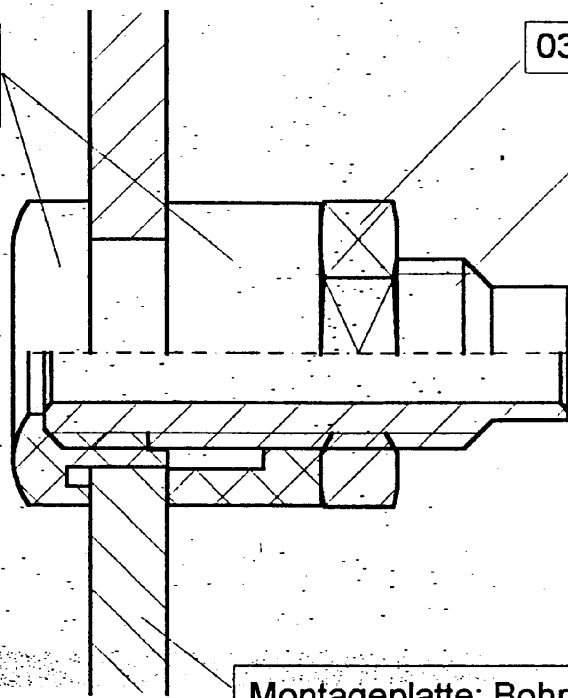
BESTELL-NR.	FARBE	TECHNISCHE DATEN
187.1	schwarz	Isolierung: Kunststoff "ABS" Montagebohrung: Ø 6 Widerstand: 3m Ω Spannung-AC: 30V Spannung-DC: 60V Strom: 10 A
187.2	rot	
187.3	blau	
187.4	grün	
187.5	gelb	
187.6	weiß	
187.7	grau	
187.8	braun	

INDEX:	ÄNDERUNG:	DATUM:	NAME:	INDEX:	ÄNDERUNG:	DATUM:	NAME:
ABWEICHUNGEN FÜR MAßE OHNE TOLERANZANGABE NACH ISO 2768 GENAUIGKEITSGRAD MITTEL		GEZ:	24.10.97	ABTEILUNG:	WII	NAME:	WE.
ALLE RECHTE VORBEHALTEN WEITERGABE ODER VERVIELFÄLTIGUNG OHNE VORHERIGE SCHRIFTLICHE ZUSTIMMUNG DER ROMER GMBH VERBOTEN.		GEPR:				BENENNUNG:	STECKER 187 HÜLSE zweiteilig
		GEN:	24.10.97	TGF	<i>h</i>	ABMESSUNG:	Ø 8 x 4
TEIL-NR.:	Teil 02			WERKSTOFF:	Kunststoff "ABS"		
ART.-NR.:	187			ROHMAß:		DIN:	
DATUM:		INDEX:		FERT.-GEWICHT:		GRAMM	
MAßSTAB:	5:1			HÄRTE:			
KUNDENR.:				OBERFLÄCHENSCHUTZ:	DBL / DIN		
ZEICH-NR.:							
DATUM:		INDEX:					

ISOLIERUNG: 02
Kunststoff: "ABS"

03 Vollmetall: Messing

01 Vollmetall: Messing



Montageplatte: Bohrung Ø 6,0

BESTELL-NR.	FARBE	TECHNISCHE DATEN	
187.1	schwarz	Ausführung:	hochglanzvernickelt
187.2	rot	Isolierung Teil 02:	Kunststoff "ABS"
187.3	blau	Montagebohrung:	Ø 6
187.4	grün	Widerstand:	3mΩ
187.5	gelb	Spannung-AC:	30V
187.6	weiß	Spannung-DC:	60V
187.7	grau	Strom:	10 A
187.8	braun	Teil 01 + 03 : aus Messing	

INDEX:	ÄNDERUNG:	DATUM:	NAME:	INDEX:	ÄNDERUNG:	DATUM:	NAME:
ABWEICHUNGEN FÜR MAßE OHNE TOLERANZANGABE NACH ISO 2768 GENAUIGKEITSGRAD MITTEL ALLE RECHTE VORBEHALTEN. WEITERGABE ODER VERVIELFÄLTIGUNG OHNE VORHERIGE SCHRIFTLICHE ZUSTIMMUNG DER ROMER GMBH VERBOTEN.		DATUM: 24.10.97	ABTEILUNG: WII	NAME: WE.	BEZEICHNUNG:	STECKER 187 Montagezeichnung Teil: 01 - 03 für isolierten Einsatz	
TEIL-NR.:	187			WERKSTOFF:			
ART-NR.:	187			ROHMAß:	DIN:		
DATUM:	INDEX:		FERT.-GEWICHT:		GRAMM		
MAßSTAB:	5:1			HÄRTE:			
KUNDE NR.:				OBERFLÄCHENSCHUTZ:			
ZEICHN-NR.:							
DATUM:	INDEX:						