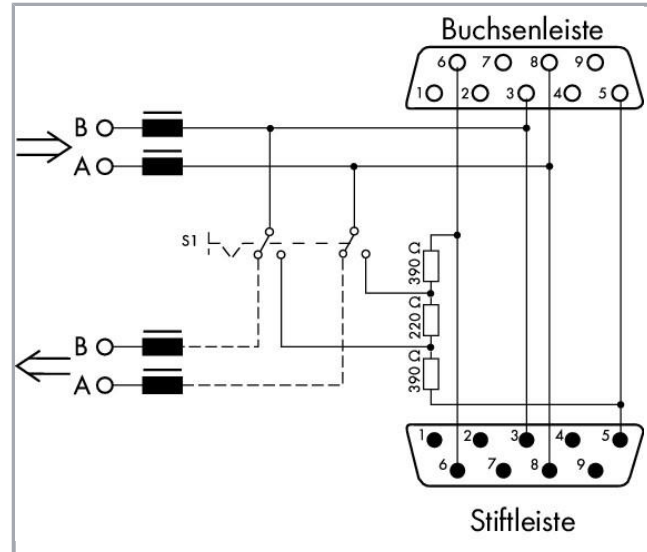


Datenblatt | Artikelnummer: 750-972

PROFIBUS-Feldbusstecker; mit D-Sub-Stecker und -Buchse; 9-polig;
lichtgrau

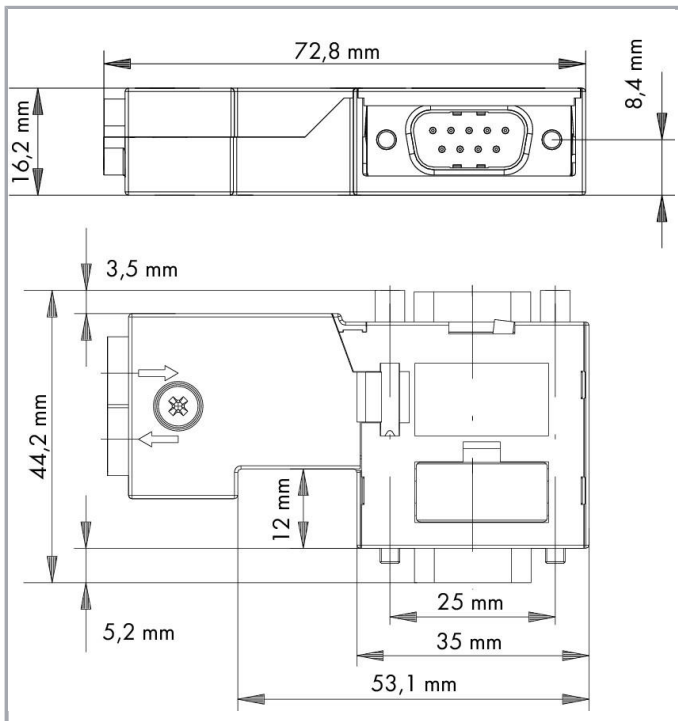
www.wago.com/750-972



Änderungen vorbehalten. Bitte beachten Sie auch die weitere Produktdokumentation!

WAGO Kontakttechnik GmbH & Co. KG
Hansastr. 27
32423 Minden
Telefon: +49571 887-0 | Fax: +49571 887-169
E-Mail: info.de@wago.com | Web: www.wago.com

Haben Sie Fragen zu unseren Produkten?
Wir stehen Ihnen telefonisch unter +49 (571) 887-44222 gern zur Verfügung.



Artikelbeschreibung

Der Feldbusstecker dient zum Anschluss eines PROFIBUS-Teilnehmers an die PROFIBUS-Busleitung.

Der Feldbusstecker zeichnet sich durch nachfolgende Punkte aus:

- Kompaktes Design. Eignet sich daher besonders für den Anschluss an eine S7-SPS.
- Keine verlierbaren Teile.
- Programmierschnittstelle
- 2 horizontale Kabeleinführungen für Ein- und Ausgang.
- Schneller und wartungsfreier CAGE CLAMP® -Anschluss mit über Betätigungsschieber arretierbaren Klemmstellen.
- Extern bedienbarer Schalter zum Ab- bzw. Zuschalten der Terminierung.

Beim ersten und letzten Busteilnehmer muss der Terminierungsschalter auf "ON" stehen. (Abschlusswiderstand zugeschaltet, abgehende Busleitung getrennt). Bei nachfolgenden Busteilnehmern auf "OFF". (Abschlusswiderstand abgeschaltet).

Daten

Technische Daten

Anchlussausführung	Stecker D-Sub 9
Polzahl	9

Änderungen vorbehalten. Bitte beachten Sie auch die weitere Produktdokumentation!

WAGO Kontakttechnik GmbH & Co. KG
 Hansastr. 27
 32423 Minden
 Telefon: +49571 887-0 | Fax: +49571 887-169
 E-Mail: info.de@wago.com | Web: www.wago.com

Haben Sie Fragen zu unseren Produkten?
 Wir stehen Ihnen telefonisch unter +49 (571) 887-44222 gern zur Verfügung.



Kommunikation/Feldbus	PROFIBUS
Übertragungsrate	12 Mbit/s (entsprechend PROFIBUS-Spezifikation)
Versorgungsspannung	DC 4,75 ... 5,25 V
Eingangsstrom	5 mA

Anschlussdaten

Anschlusstyp 1	CAGE CLAMP®-Klemmleiste mit Betätigungsschieber (Serie 218)
Eindrähtiger Leiter	0,08 ... 0,5 mm ² / 28 ... 20 AWG
Abisolierlänge	5 ... 6 mm / 0.2 ... 0.24 inch

Geometrische Daten

Breite	44,2 mm / 1.741 inch
Höhe	16,2 mm / 0.638 inch
Tiefe	72,8 mm / 2.866 inch

Mechanische Daten

Anschließbarer Durchmesser der Mantelleitung	8,5 mm
Leitungseinführungen, Anzahl	2
Gehäusewerkstoff	PC-V0
Gewicht	30 g
Farbe	lichtgrau

Umgebungsbedingungen

Umgebungstemperatur (Betrieb)	0 ... 60 °C
Umgebungstemperatur (Lagerung)	-25 ... 85 °C
Schutzart	IP20
Relative Feuchte (ohne Betauung)	95 %

Kaufmännische Daten

Produktgruppe	15 (I/O-System)
eCl@ss 10.0	27-24-26-92
eCl@ss 9.0	27-24-26-92
ETIM 7.0	EC002584
ETIM 6.0	EC002584
Verpackungsart	Karton
Ursprungsland	DE

Änderungen vorbehalten. Bitte beachten Sie auch die weitere Produktdokumentation!

WAGO Kontakttechnik GmbH & Co. KG
 Hansastr. 27
 32423 Minden
 Telefon: +49571 887-0 | Fax: +49571 887-169
 E-Mail: info.de@wago.com | Web: www.wago.com

Haben Sie Fragen zu unseren Produkten?
 Wir stehen Ihnen telefonisch unter +49 (571) 887-44222 gern zur Verfügung.



GTIN	4045454633882
Zolltarifnummer	85366990990

Systemgegenstück

Downloads

Dokumentation

Ausschreibungstext

750-972 doc - Datei	06-Oct-2017	doc 26,6 kB	Download
750-972 GAEB X81 - Datei	19-Feb-2019	xml 5,0 kB	Download

Weitere Informationen

Entsorgung; Elektro- und Elektronikgeräte, Verpackung	V 1.0.0	pdf 269,1 kB	Download
-------------------------------------------------------	---------	-----------------	----------

CAD/CAE-Daten

CAE Daten

EPLAN Data Portal 750-972	URL	Download
WSCAD Universe 750-972	URL	Download

Handhabungshinweise

Änderungen vorbehalten. Bitte beachten Sie auch die weitere Produktdokumentation!

WAGO Kontakttechnik GmbH & Co. KG
Hansastr. 27
32423 Minden
Telefon: +49571 887-0 | Fax: +49571 887-169
E-Mail: info.de@wago.com | Web: www.wago.com

Haben Sie Fragen zu unseren Produkten?
Wir stehen Ihnen telefonisch unter +49 (571) 887-44222 gern zur Verfügung.