

# Grundleiste - PTSM 0,5/ 3-HH-2,5-THR R32 - 1778638

Bitte beachten Sie, dass die hier angegebenen Daten dem Online-Katalog entnommen sind. Die vollständigen Informationen und Daten entnehmen Sie bitte der Anwenderdokumentation. Es gelten die Allgemeinen Nutzungsbedingungen für Internet-Downloads. (<http://download.phoenixcontact.de>)



Grundgehäuse, Nennstrom: 6 A, Bemessungsspannung (III/2): 160 V, Polzahl: 3, Rastermaß: 2,5 mm, Farbe: schwarz, Kontaktoberfläche: Zinn, Montage: SMD/THT/THR

## Produkteigenschaften

- Kompatibel mit PTSM...-/PTPM...-Stecker
- Raster 2,5 mm
- Hohe Stromtragfähigkeit von 6 A
- Anlieferung in Gurtverpackungen nach IEC 60286-3 für die automatisierte Bestückung
- Robuste Lötanker zur sicheren, mechanischen Befestigung auf der Oberfläche
- Speziell für den Einsatz in Reflow- und SMT-Prozessen ausgelegt

## Kaufmännische Daten

|                           |               |
|---------------------------|---------------|
| <b>Verpackungseinheit</b> | 500           |
| <b>GTIN</b>               | 4046356529815 |

## Technische Daten

### Maße

|                            |              |
|----------------------------|--------------|
| <b>Länge</b>               | 7,5 mm       |
| <b>Höhe</b>                | 5 mm         |
| <b>Rastermaß</b>           | 2,5 mm       |
| <b>Maß a</b>               | 5 mm         |
| <b>Stiftabmessungen</b>    | 0,6 x 0,6 mm |
| <b>Stiftabstand</b>        | 2,50 mm      |
| <b>Bohrlochdurchmesser</b> | 1,1 mm       |

### Allgemein

|                                       |                    |
|---------------------------------------|--------------------|
| <b>Artikelfamilie</b>                 | PTSM 0,5/..-HH-THR |
| <b>Isolierstoffgruppe</b>             | IIIa               |
| <b>Bemessungsstoßspannung (III/3)</b> | 2,5 kV             |
| <b>Bemessungsstoßspannung (III/2)</b> | 2,5 kV             |
| <b>Bemessungsstoßspannung (II/2)</b>  | 2,5 kV             |
| <b>Bemessungsspannung (III/3)</b>     | 50 V               |
| <b>Bemessungsspannung (III/2)</b>     | 160 V              |
| <b>Bemessungsspannung (II/2)</b>      | 160 V              |
| <b>Anschluss gemäß Norm</b>           | EN-VDE             |

# Grundleiste - PTSM 0,5/ 3-HH-2,5-THR R32 - 1778638

## Technische Daten

### Allgemein

|                                |         |
|--------------------------------|---------|
| Nennstrom I <sub>N</sub>       | 6 A     |
| Belastungsstrom maximal        | 6 A     |
| Isolierstoff                   | LCP     |
| Brennbarkeitsklasse nach UL 94 | V0      |
| Farbe                          | schwarz |
| Polzahl                        | 3       |

## Klassifikationen

### eCl@ss

|            |          |
|------------|----------|
| eCl@ss 4.0 | 272607xx |
| eCl@ss 4.1 | 27260701 |
| eCl@ss 5.0 | 27260701 |
| eCl@ss 5.1 | 27260701 |
| eCl@ss 6.0 | 27260704 |
| eCl@ss 7.0 | 27440402 |
| eCl@ss 8.0 | 27440402 |

### ETIM

|          |          |
|----------|----------|
| ETIM 3.0 | EC001121 |
| ETIM 4.0 | EC002637 |
| ETIM 5.0 | EC002637 |


### UNSPSC

|               |          |
|---------------|----------|
| UNSPSC 6.01   | 30211810 |
| UNSPSC 7.0901 | 39121409 |
| UNSPSC 11     | 39121409 |
| UNSPSC 12.01  | 39121409 |
| UNSPSC 13.2   | 39121409 |

## Approbationen

UL Recognized / cUL Recognized / GOST / GOST / UL Recognized / cULus Recognized /

### Approbationsdetails

|   |          |
|---|----------|
|  |          |
| <b>Usegroups</b>  | <b>B</b> |
| Nennspannung UN   | 150 V    |
| Nennstrom IN  | 6 A      |
| mm <sup>2</sup> /AWG/kcmil  |          |

# Grundleiste - PTSM 0,5/ 3-HH-2,5-THR R32 - 1778638

## Approbationen

| cUL Recognized             |       |
|----------------------------|-------|
| Usegroups                  | B     |
| Nennspannung UN            | 150 V |
| Nennstrom IN               | 6 A   |
| mm <sup>2</sup> /AWG/kcmil |       |

|      |
|------|
| GOST |
|------|

|  |
|--|
|  |
|--|

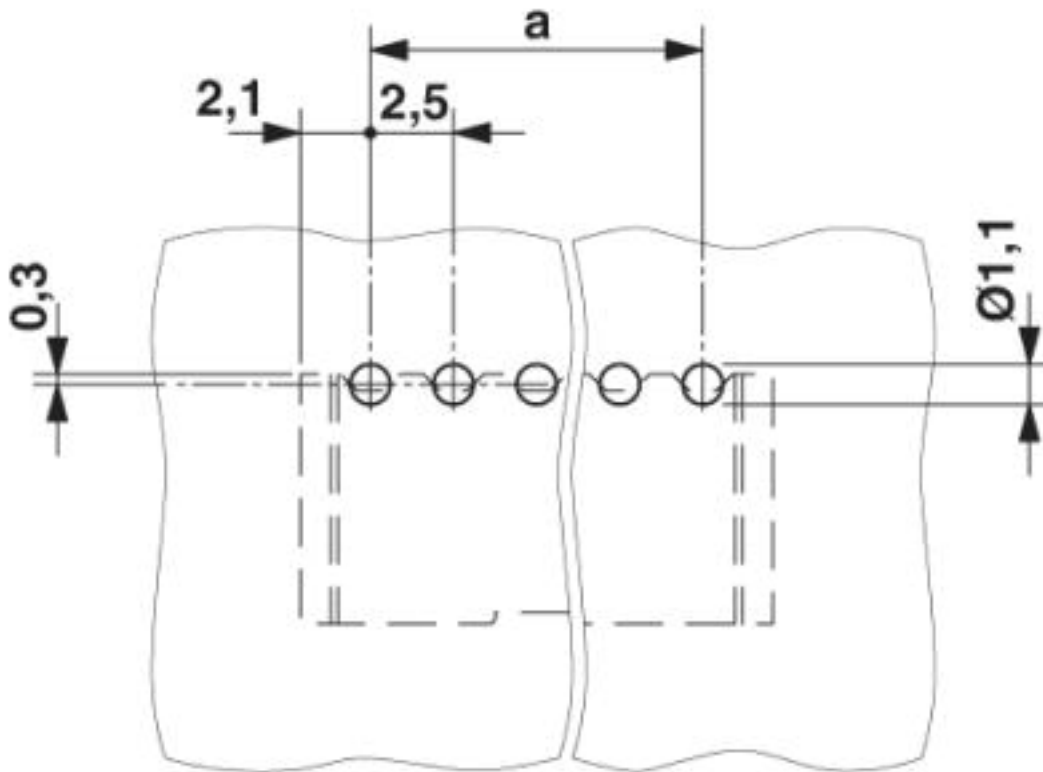
| Usegroups                  | B     |
|----------------------------|-------|
| Nennspannung UN            | 150 V |
| Nennstrom IN               | 5 A   |
| mm <sup>2</sup> /AWG/kcmil |       |

|                  |
|------------------|
| cULus Recognized |
|------------------|

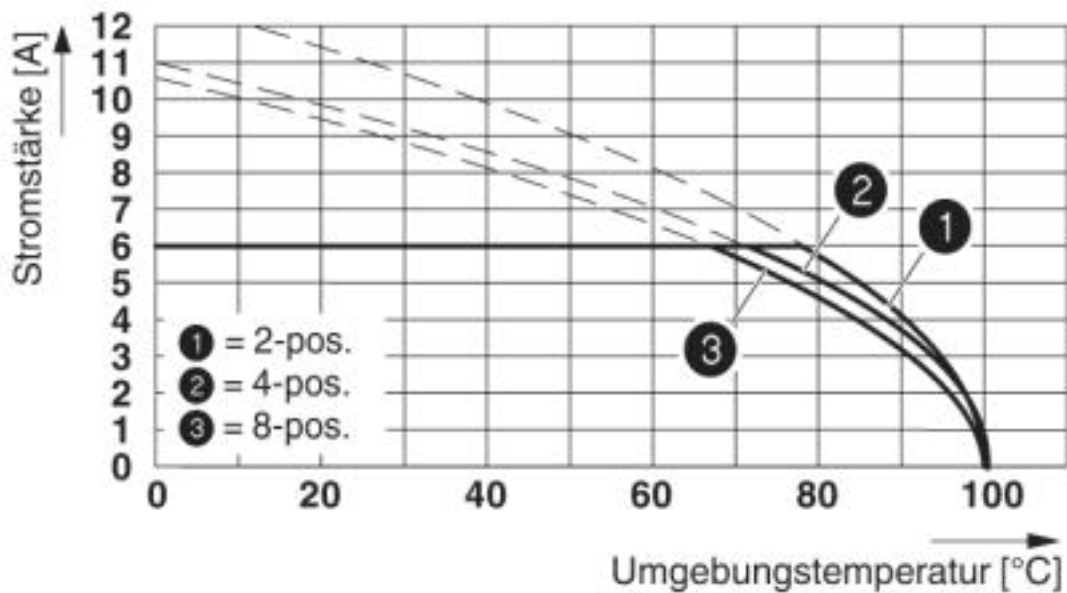
## Zeichnungen

# Grundleiste - PTSM 0,5/ 3-HH-2,5-THR R32 - 1778638

Bohrplan



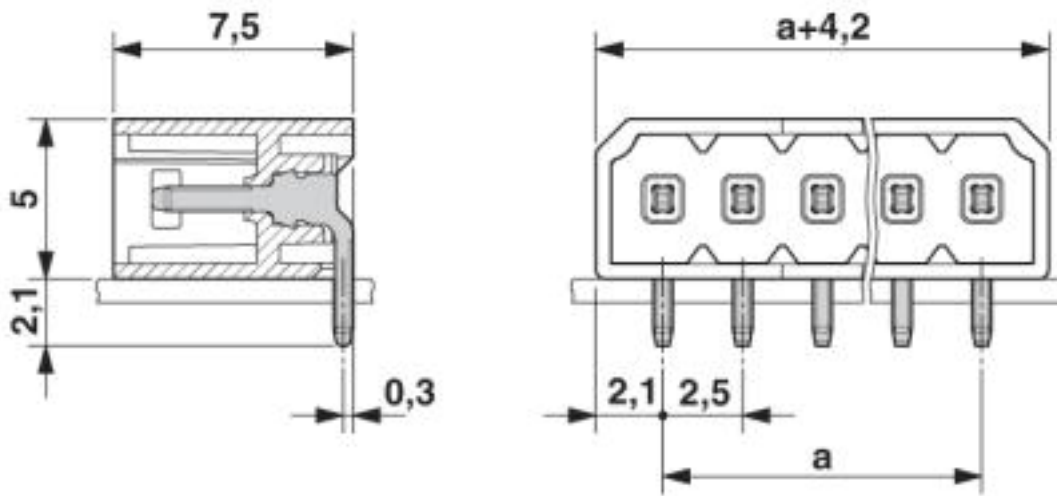
Diagramm



Deratingkurve für: PTSM 0,5/...-P-2,5 mit PTSM 0,5/...-HH-2,5-THR R...

# Grundleiste - PTSM 0,5/ 3-HH-2,5-THR R32 - 1778638

Maßzeichnung



# Grundleiste - PTSM 0,5/ 3-HH-2,5-THR R32 - 1778638

Maßzeichnung

