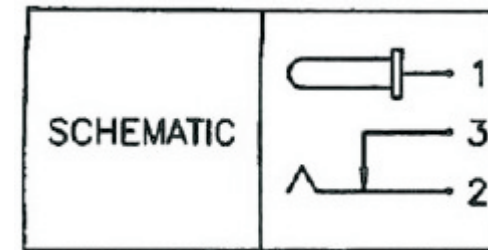
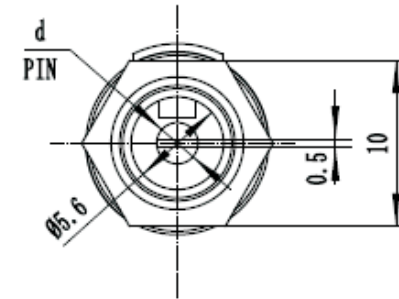
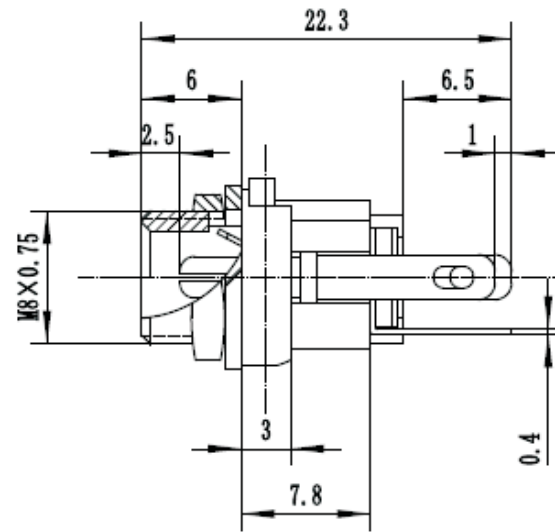
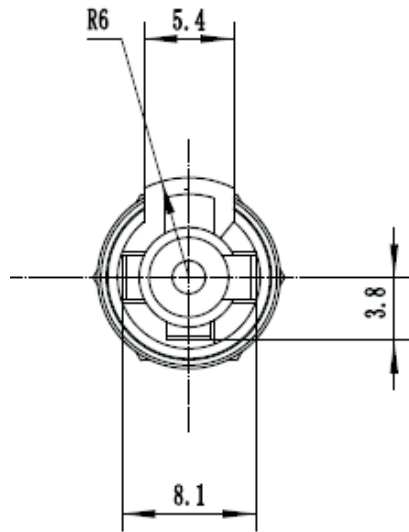


Artikel-Nr.: 072335

Bez.: DC-Einbaubuchse, Schalter in Ruhestellung geschl., Stift 2,10 mm
max. Belastbarkeit: 12VDC/5A



MATERIAL:

- 1、METAL PART: ZINC
- 2、PLASTIC PART: ABS
- 3、PLATING: NICKEL

