

**NEUTRIK**

CONNECTING THE WORLD

NC3FM-C

Weltweit erster 3-poliger unisex XLR Kabelstecker

Features & Benefits

- Weltweit erster unisex XLR
- 3-poliger Male und Female Kabelstecker in einem Gehäuse
- Einfache Konvertierung von Kabelbuchse zu Kabelstecker und zurück
- Ersatz für Adapter, ideal als Notfall Kit
- Mit allen Vorteilen der XLR XX Serie

Produkt

Verbindungstyp	XLR
Geschlecht	female

Electrical

Kapazität zwischen Kontakten	≤ 4 pF
Durchgangswiderstand	≤ 3 m Ω
Durchschlagsfestigkeit	1,5 kVdc
Isolationswiderstand	> 2 G Ω (initial)
Isolationswiderstand	> 1 G Ω (after damp heat test)
Nennstrom pro Kontakt	16 A
Nennspannung	50 V

Mechanical

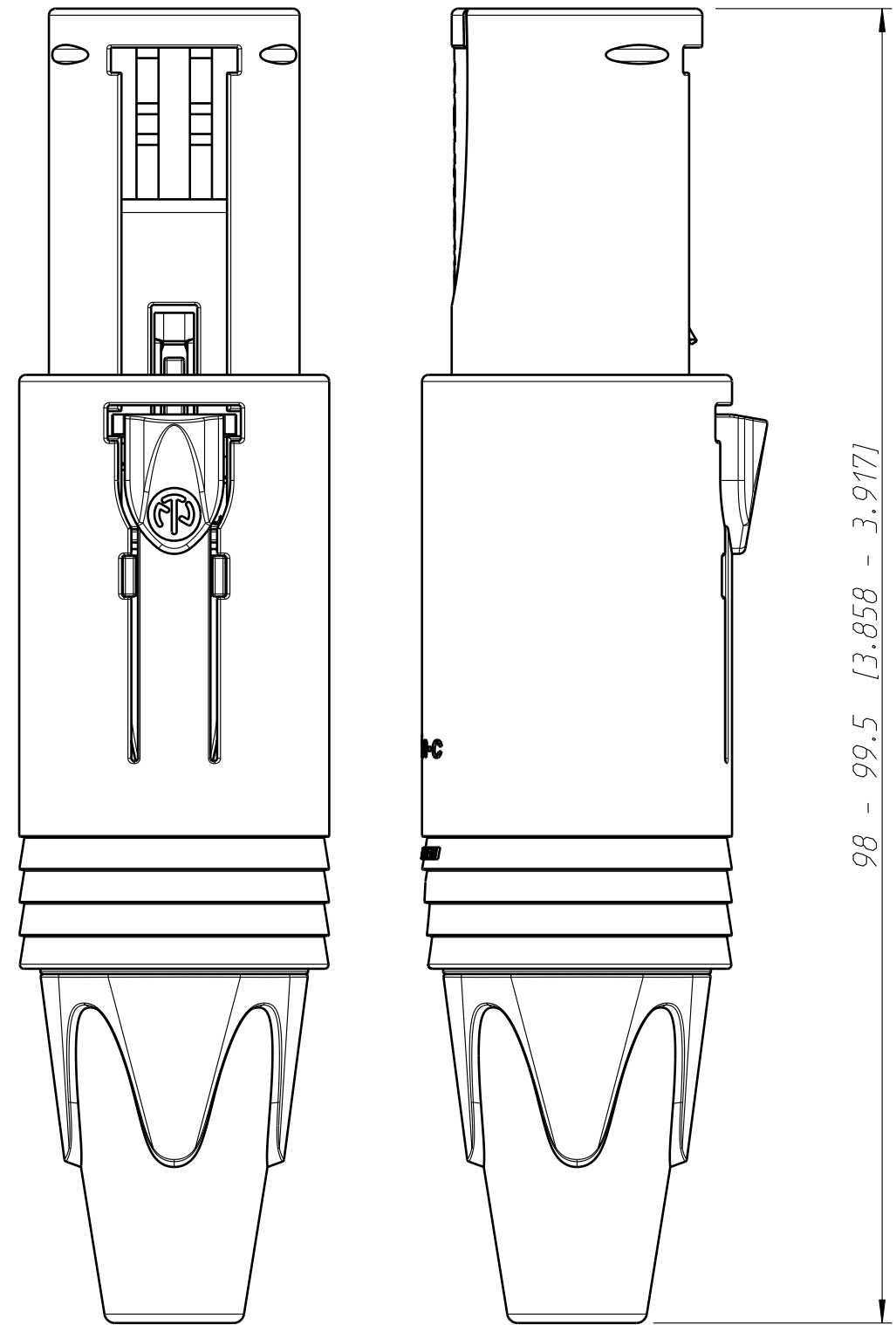
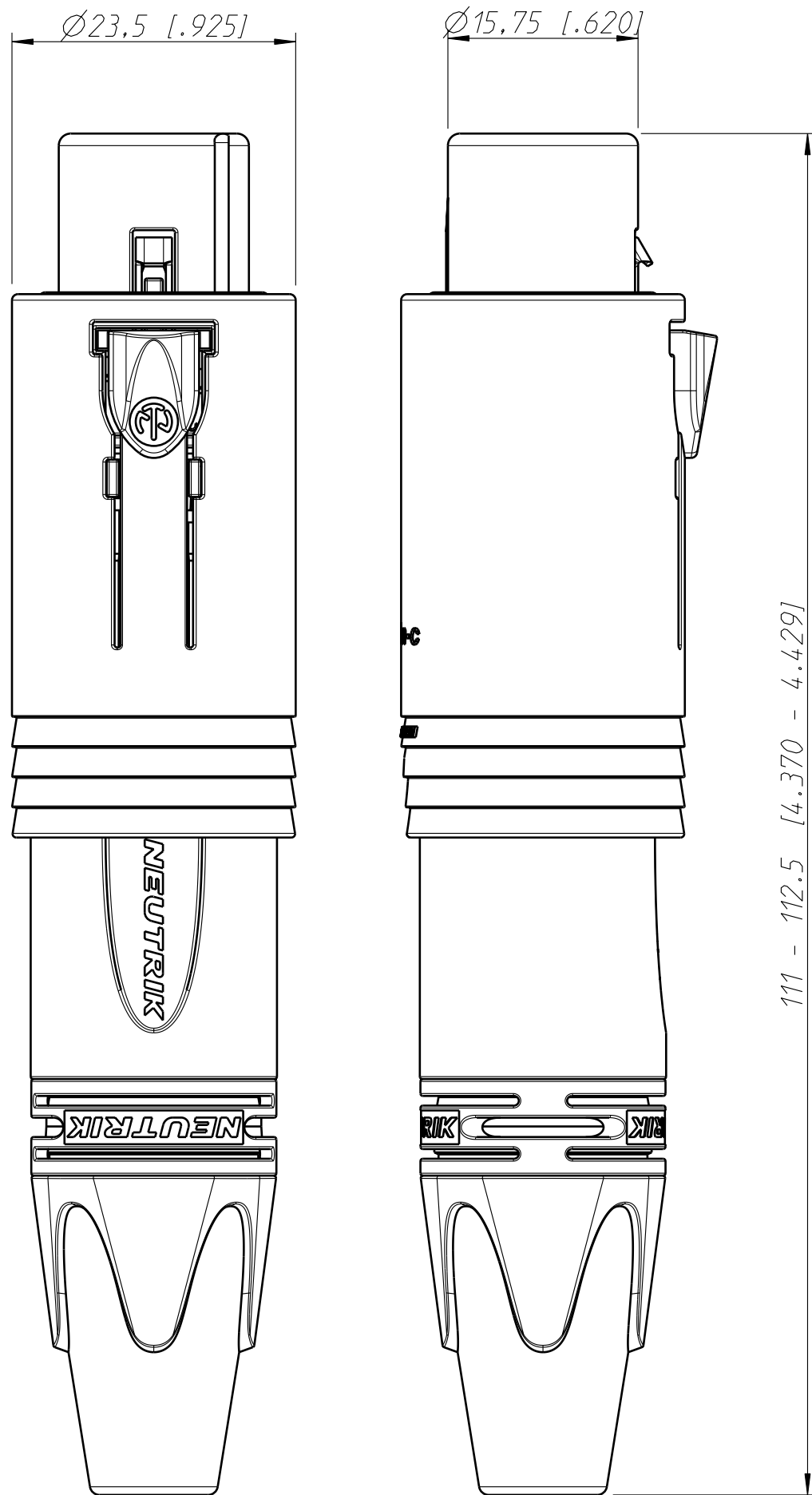
Kabeldurchmesser	3.5 - 8.0 mm
Einsteckkraft	≤ 20 N
Aussteckkraft	≤ 20 N
Lebensdauer	> 1000 mating cycles
Leiterquerschnitt	max. 2.5 mm ²
Leiterquerschnitt	max. 14 AWG
Anschlussart	Solder contacts
Verriegelung	Latch lock

Material

Knickschutz	Polyuretan
Spannhülse	Polyamide (PA 6 15% GR)
Kontaktbeschichtung	0.2 μ m Au
Kontakte	Bronze (CuSn8) female
Kontakte	Brass (CuZn39Pb3) male
Einsatz	Polyamide (PA 6.6 30 % GR)
Verriegelungselement	Zinc diecast (ZnAl4Cu1) / Ck 67 (spring)
Gehäuse	Zinc diecast (ZnAl4Cu1)
Gehäusebeschichtung	Nickel
Zugentlastung	Polyacetal (POM)

Environmental

Entflammbarkeit	UL 94 HB
Normenkompatibilität	IEC 61076-2-103
Schutzklasse	IP 40
Lötbarkeit	Complies with IEC 68-2-20
Temperaturbereich	-30 °C to +80 °C



Allgemeintoleranzen ISO 2768-m	Werkstoff KEIN_MAT	Massstab: 2:1 (A3)	Gezeichnet	Datum	Name
			Freigegeben	01.02.08	Koch
Zeichnung urheberrechtlich geschuetzt (DIN 34) (C)	-		Geaendert	-	-
			Aend.-Nr.	-	Aend.-Index -
Benennung NC3FM-C NC3FM-C			Ersatz fuer:	Blatt 1 von 1 Bl.	
NEUTRIK AG FL-9494 SCHAAN			Zeichn. Nr.	ST-NC3FM-C	