

Grundleiste - PTSM 0,5/ 4-HH-2,5-THR R32 - 1778641

Bitte beachten Sie, dass die hier angegebenen Daten dem Online-Katalog entnommen sind. Die vollständigen Informationen und Daten entnehmen Sie bitte der Anwenderdokumentation. Es gelten die Allgemeinen Nutzungsbedingungen für Internet-Downloads. (<http://download.phoenixcontact.de>)



Grundgehäuse, Nennstrom: 6 A, Bemessungsspannung (III/2): 160 V, Polzahl: 4, Rastermaß: 2,5 mm, Farbe: schwarz, Kontaktoberfläche: Zinn, Montage: SMD/THT/THR

Produkteigenschaften

- Kompatibel mit PTSM...-/PTPM...-Stecker
- Raster 2,5 mm
- Hohe Stromtragfähigkeit von 6 A
- Anlieferung in Gurtverpackungen nach IEC 60286-3 für die automatisierte Bestückung
- Robuste Lötanker zur sicheren, mechanischen Befestigung auf der Oberfläche
- Speziell für den Einsatz in Reflow- und SMT-Prozessen ausgelegt

Kaufmännische Daten

Verpackungseinheit	500
GTIN	4046356529822

Technische Daten

Maße

Länge	7,5 mm
Höhe	5 mm
Rastermaß	2,5 mm
Maß a	7,5 mm
Stiftabmessungen	0,6 x 0,6 mm
Stiftabstand	2,50 mm
Bohrlochdurchmesser	1,1 mm

Allgemein

Artikelfamilie	PTSM 0,5/..-HH-THR
Isolierstoffgruppe	IIIa
Bemessungsstoßspannung (III/3)	2,5 kV
Bemessungsstoßspannung (III/2)	2,5 kV
Bemessungsstoßspannung (II/2)	2,5 kV
Bemessungsspannung (III/3)	50 V
Bemessungsspannung (III/2)	160 V
Bemessungsspannung (II/2)	160 V
Anschluss gemäß Norm	EN-VDE

Grundleiste - PTSM 0,5/ 4-HH-2,5-THR R32 - 1778641

Technische Daten

Allgemein

Nennstrom I _N	6 A
Belastungsstrom maximal	6 A
Isolierstoff	LCP
Brennbarkeitsklasse nach UL 94	V0
Farbe	schwarz
Polzahl	4

Klassifikationen

eCl@ss

eCl@ss 4.0	272607xx
eCl@ss 4.1	27260701
eCl@ss 5.0	27260701
eCl@ss 5.1	27260701
eCl@ss 6.0	27260704
eCl@ss 7.0	27440402
eCl@ss 8.0	27440402

ETIM

ETIM 3.0	EC001121
ETIM 4.0	EC002637
ETIM 5.0	EC002637


UNSPSC

UNSPSC 6.01	30211810
UNSPSC 7.0901	39121409
UNSPSC 11	39121409
UNSPSC 12.01	39121409
UNSPSC 13.2	39121409

Approbationen

UL Recognized / cUL Recognized / GOST / GOST / UL Recognized / cULus Recognized /

Approbationsdetails

	
Usegroups	B
Nennspannung UN	150 V
Nennstrom I _N	6 A
mm ² /AWG/kcmil	

Grundleiste - PTSM 0,5/ 4-HH-2,5-THR R32 - 1778641

Approbationen

cUL Recognized	
Usegroups	B
Nennspannung UN	150 V
Nennstrom IN	6 A
mm ² /AWG/kcmil	

GOST

--

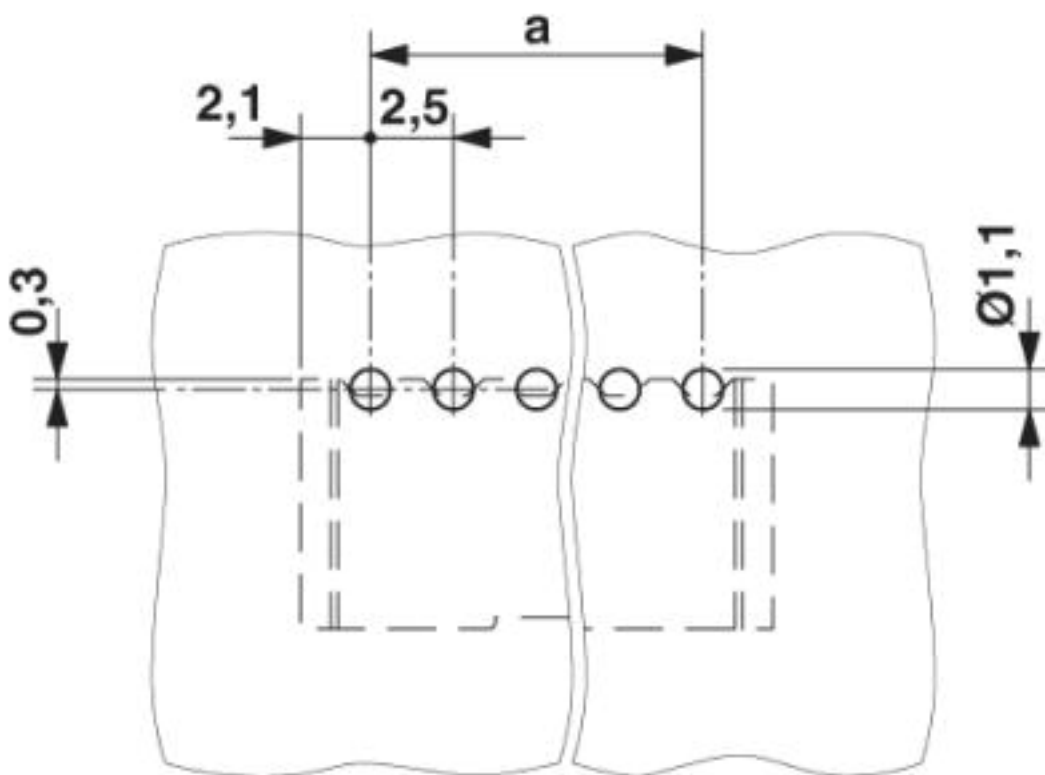
Usegroups	B
Nennspannung UN	150 V
Nennstrom IN	5 A
mm ² /AWG/kcmil	

cULus Recognized	
------------------	--

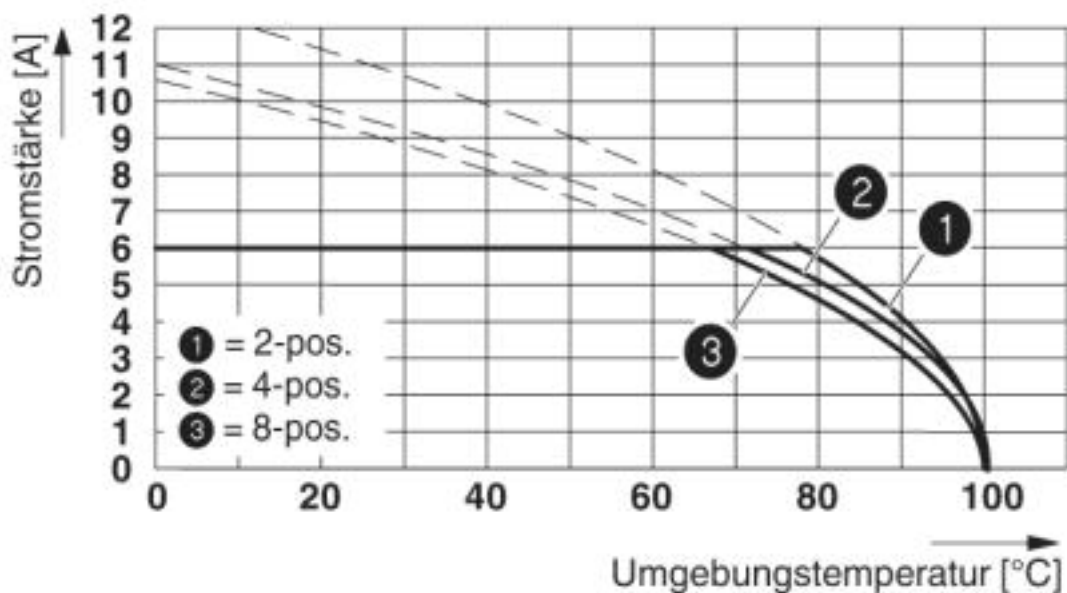
Zeichnungen

Grundleiste - PTSM 0,5/ 4-HH-2,5-THR R32 - 1778641

Bohrplan



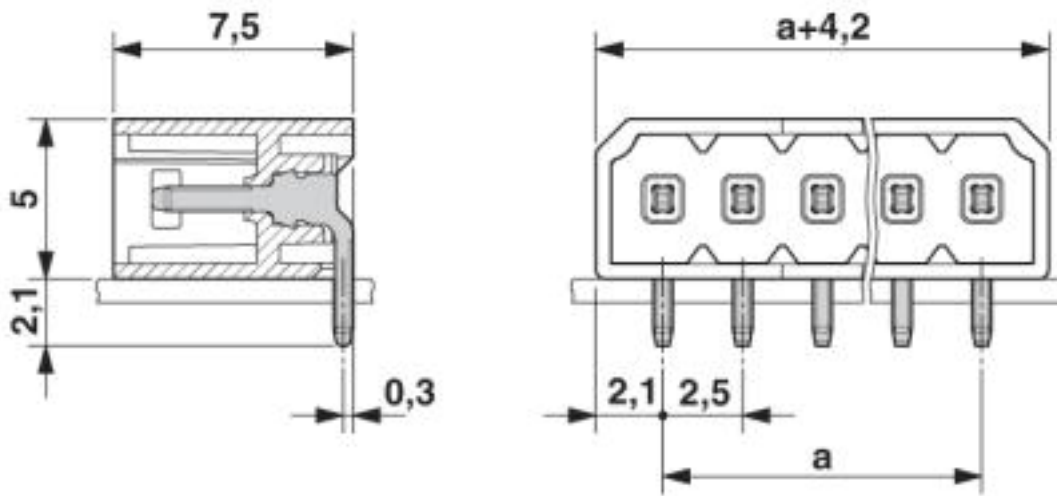
Diagramm



Deratingkurve für: PTSM 0,5/...-P-2,5 mit PTSM 0,5/...-HH-2,5-THR R...

Grundleiste - PTSM 0,5/ 4-HH-2,5-THR R32 - 1778641

Maßzeichnung



Grundleiste - PTSM 0,5/ 4-HH-2,5-THR R32 - 1778641

Maßzeichnung

