

NC3MXX-B-CRYSTAL



3 polige XLR Kabelbuchse, schwarz-verchromtes Gehäuse mit CRYSTALLIZED™ - Swarovski Elements, Gold beschichtete Kontakte

Features & Benefits

- 3 polige XLR XX Serie mit CRYSTALLIZED™ - Swarovski Elements
- Extravagant, edel, wertvoll - ein Eye-Catcher

Produkt

Verbindungstyp	XLR
Geschlecht	male

Electrical

Kapazität zwischen Kontakten	≤ 4 pF
Durchgangswiderstand	≤ 3 mΩ
Durchschlagsfestigkeit	1,5 kVdc
Isolationswiderstand	> 2 GΩ (initial)
Isolationswiderstand	> 1 GΩ (after damp heat test)
Nennstrom pro Kontakt	16 A
Nennspannung	50 V

Mechanical

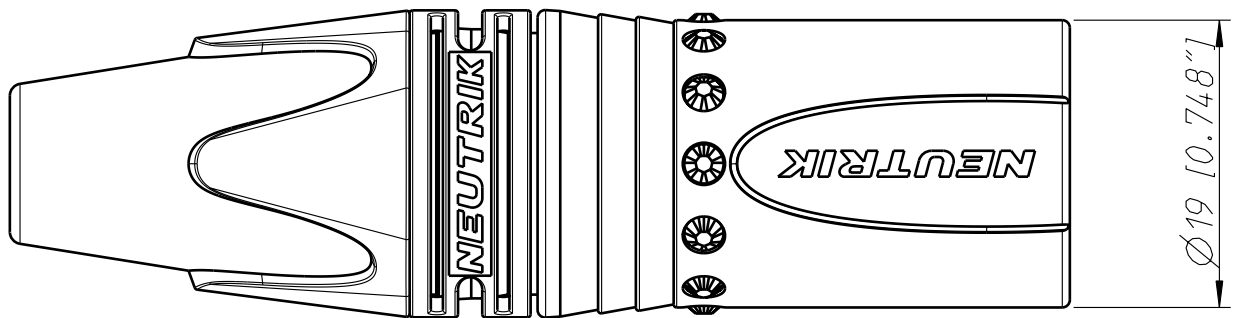
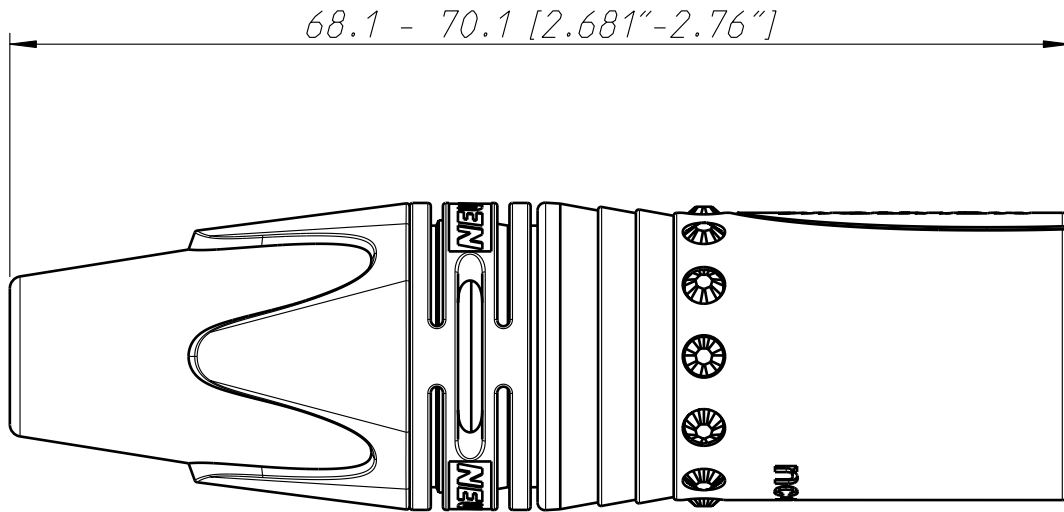
Kabeldurchmesser	3.5 - 8.0 mm
Einsteckkraft	≤ 20 N
Aussteckkraft	≤ 20 N
Lebensdauer	> 1000 mating cycles
Leiterquerschnitt	max. 2.5 mm ²
Leiterquerschnitt	max. 14 AWG
Anschlussart	Solder contacts
Verriegelung	latch lock

Material

Knickschutz	Polyuretan
Spannhülse	Polyamide (PA 6 15% GR)
Kontaktbeschichtung	0.2 μm Au hard alloy over 2 μm Ni
Kontakte	Brass (CuZn39Pb3)
Einsatz	Polyamide (PA 6.6 30 % GR)
Verriegelungselement	Zinc diecast (ZnAl4Cu1)
Gehäuse	Zinc diecast (ZnAl4Cu1)
Gehäuse	made with CRYSTALLIZED™ - Swarovski Elements
Gehäusebeschichtung	Black chromium
Zugentlastung	Polyacetal (POM)

Environmental

Entflammbarkeit	UL 94 HB
Normenkompatibilität	IEC 61076-2-103
Schutzklasse	IP 40
Lötbarkeit	Complies with IEC 68-2-20
Temperaturbereich	-30 °C to +80 °C



Allgemeintoleranzen ISO 2768-m	Werkstoff KEIN_MAT	Massstab: 2:1 (A4)		Datum	Name
			Gezeichnet	19.02.08	jutz b
Zeichnung urheberrechtlich geschuetzt (DIN 34) (C)	-		Freigegeben	-	-
			Geaendert	17.04.07	jutz b
Benennung Crystal Line NC3MXX-B-Crystal			Aend.-Nr.	Aend.-Index	
			-	-	
NEUTRIK AG FL-9494 SCHAAN			Ersatz fuer:	Blatt 1 von 1 Bl.	
			Zeichn. Nr.	ST-NC3MXX-B-CRYSTAL	