

NE8FDH-C5e



Die EtherCon® Serie ist ein robustes und verriegelbares RJ45 Steckersystem, das für ProAudio-, Video- und Licht-Netzwerkapplikationen konzipiert ist. Die Einbaubuchsen sind so geformt, dass sie in standardisierte Entertainment Industrie Panels passen.

Die robuste D-Serie ist hervorragend für Panel Montage und Installateure geeignet.

RJ45 Chassisbuchse, vernickeltes D-Gehäuse, horizontale Leiterplatten-Version, CAT5e konform, max. Frontplattenstärke 4 mm

Features & Benefits

- Passend für NE8MC* sowie alle Standard RJ45 Stecker
- Entspricht CAT5e gemäss TIA / EIA 568B und ISO / IEC 11801 Standard
- Bewährtes Push-Verriegelungssystem
- Kann von vorne oder hinten montiert werden
- Massekontakt auf Panel geerdet

Produkt

Verbindungstyp	RJ45
Geschlecht	female

Electrical

Durchgangswiderstand	< 10 mΩ
Durchschlagsfestigkeit	1 kVdc
Frequenzbereich	1 - 100 MHz
Isolationswiderstand	> 0.5 GΩ
Nennstrom pro Kontakt	1,5 A
Nennspannung	50 V
Transmission performance	CAT 5e
Standard compliance	TIA/EIA 586B, IEC11801

Mechanical

Einsteckkraft	≤ 20 N
Aussteckkraft	≤ 20 N
Lebensdauer	> 1000 mating cycles
Frontplattenstärke	max. 4 mm 0.16"
Anschlussart	Horizontal PCB mount
Verriegelung	latch lock
Einbaurichtung	front & rear
Gehäuseform	D

Material

Kontaktbeschichtung	0.2 μm Au over Ni plating
Kontakte	Bronze (CuSn8)
Einsatz	PBTP 15 % GR
Gehäuse	Zinc diecast (ZnAl4Cu1)
Gehäusebeschichtung	Nickel

Environmental

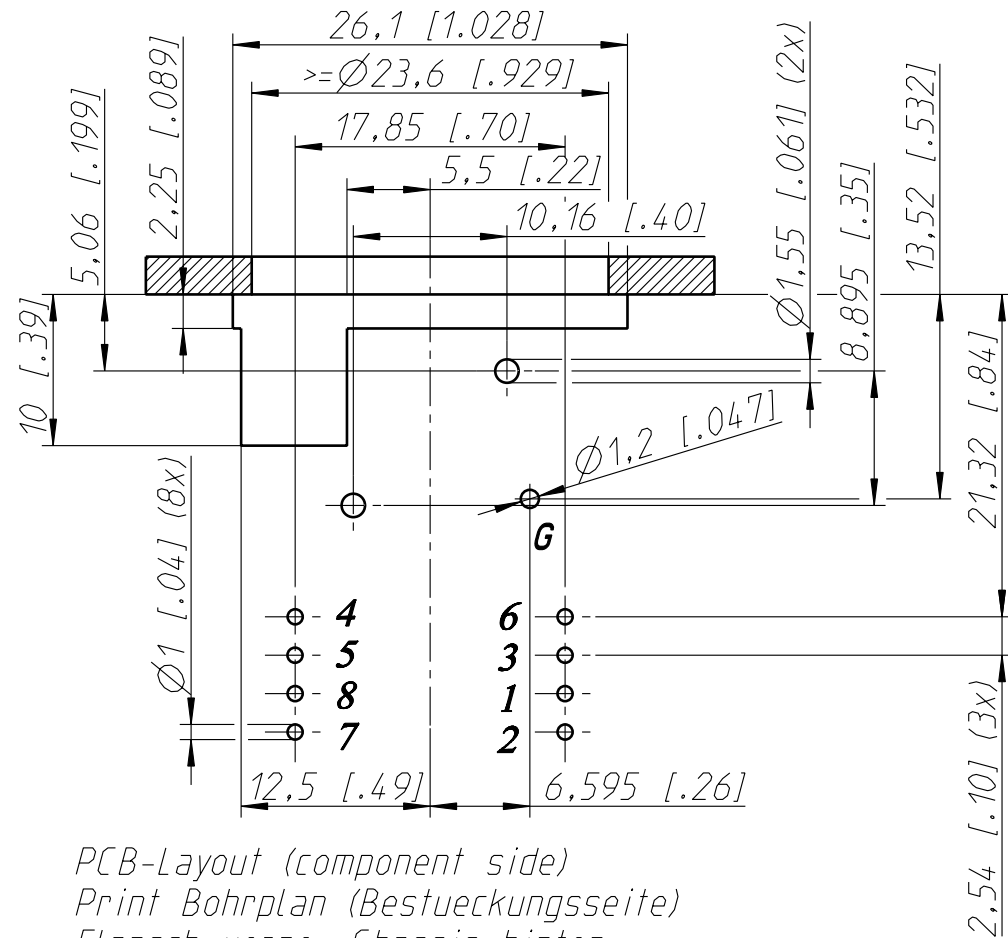
Lötbarkeit

Complies with IEC 68-2-20

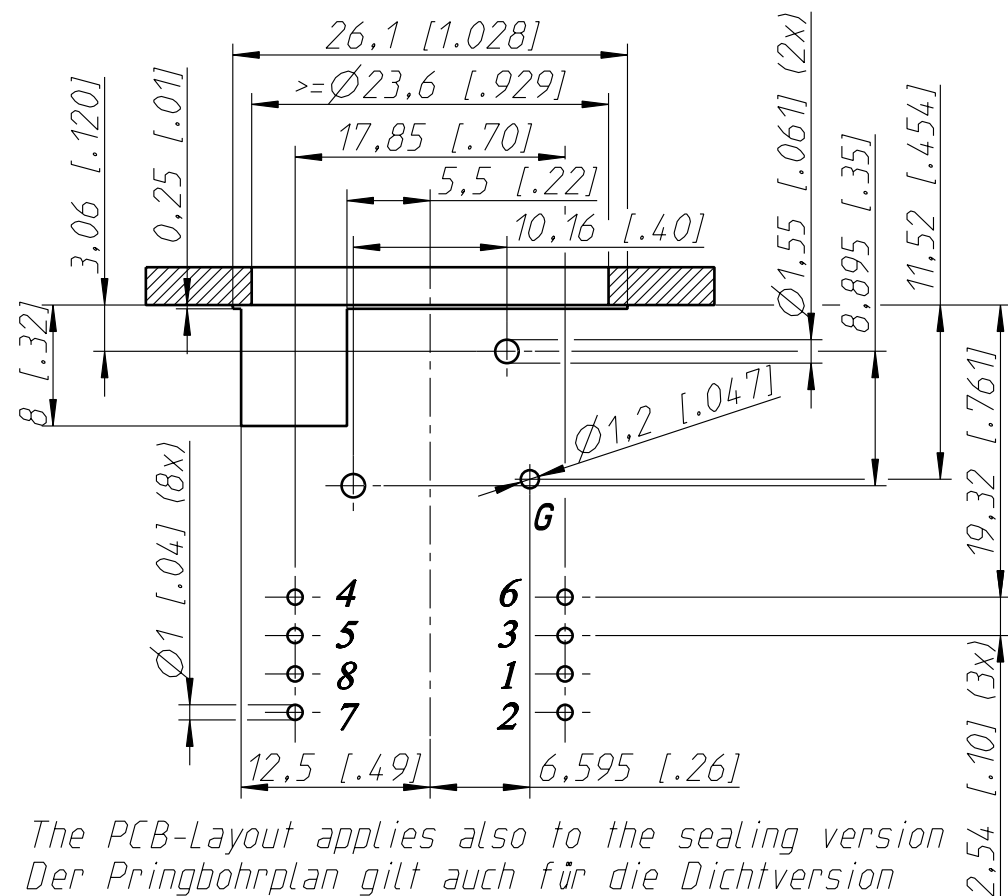
Temperaturbereich

-30 °C to +80 °C

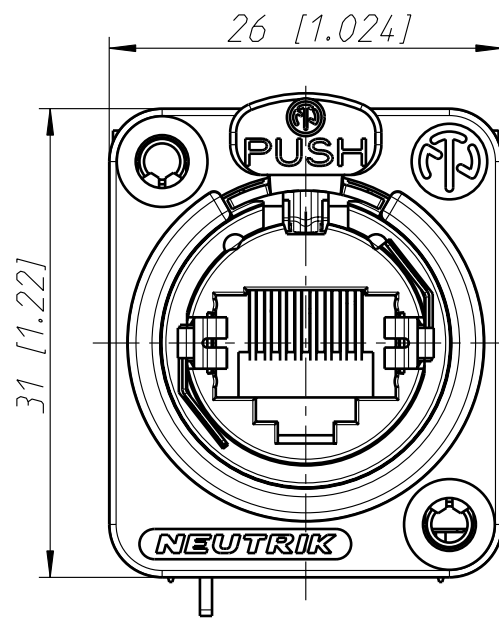
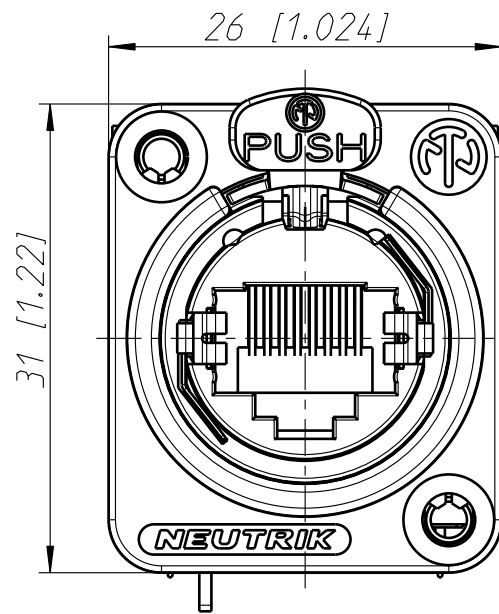
PCB-Layout (component side)
 Print Bohrplan (Bestueckungsseite)
 Flansch und Chassis an Frontplatten-Rueckseite:
 flange and chassis fixed at frontpanel-rearside:



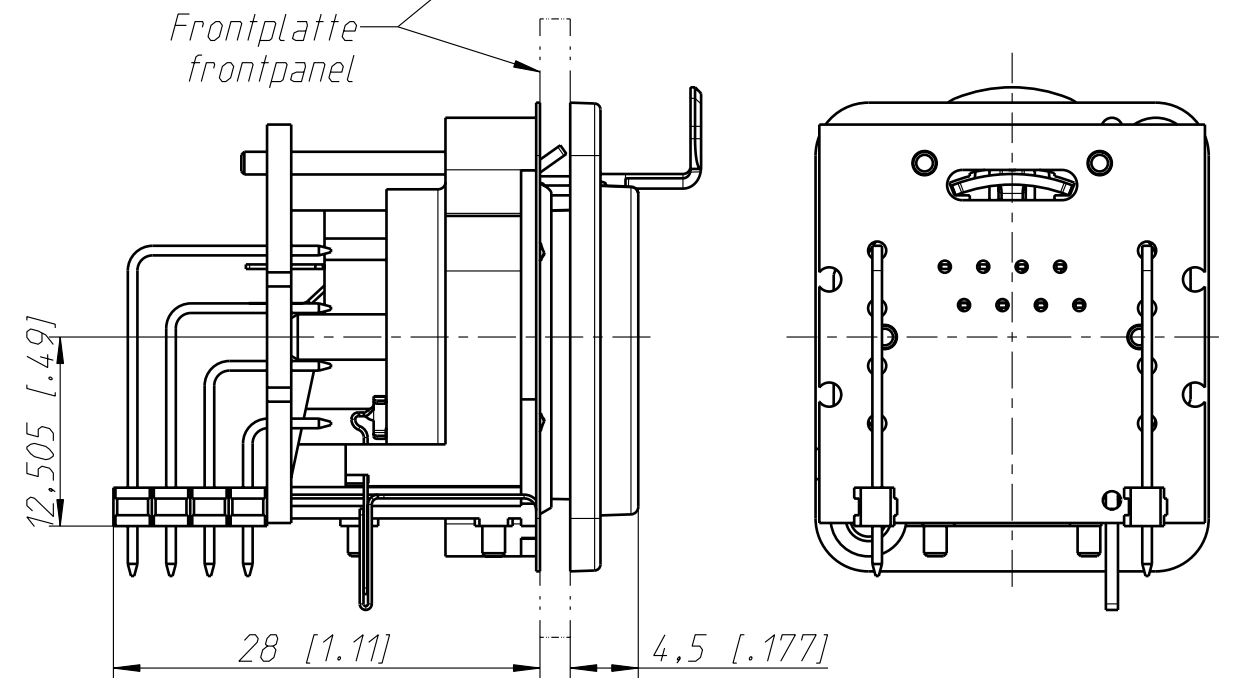
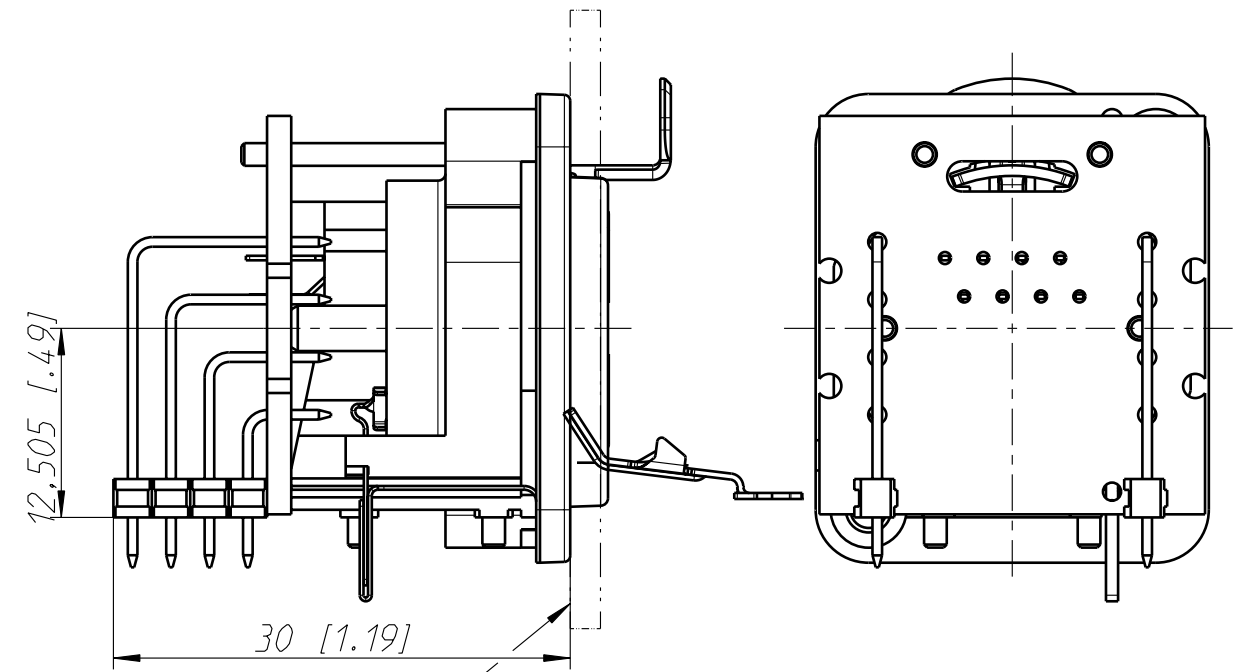
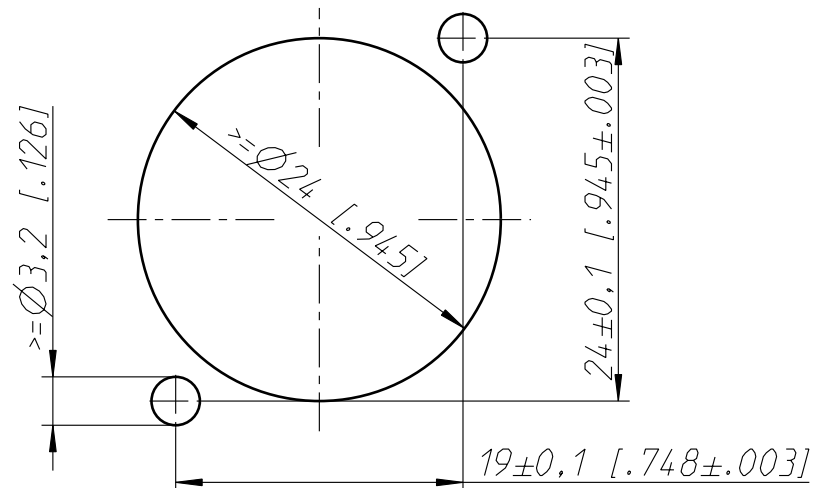
PCB-Layout (component side)
 Print Bohrplan (Bestueckungsseite)
 Flansch vorne, Chassis hinten:
 flange at frontside, chassis at rearside of panel:



The PCB-Layout applies also to the sealing version
 Der Pringbohrplan gilt auch für die Dichtversion



Frontplattenausschnitt (Rueckseite)
 panel cut out (rear side)



Allgemeintoleranzen ISO 2768-m	Werkstoff -	Massstab: 2:1 (A3)	Gezeichnet	Datum	Name
			Freigegeben	21.08.07	Mijatovic
Zeichnung urheberrechtlich geschuetzt (DIN 34) (C)	-	-	Geaendert	-	-
			16.11.07	Mijatovic	-
Benennung NE8FDH-C5E NE8FDH-C5E			Aend.-Nr.	Aend.-Index	
			Ersatz fuer:	Blatt 1 von 1 Bl.	
NEUTRIK AG FL-9494 SCHAAN			Zeichn. Nr. ST-NE8FDH-C5E		