



XLR Einbaubuchsen Zubehör

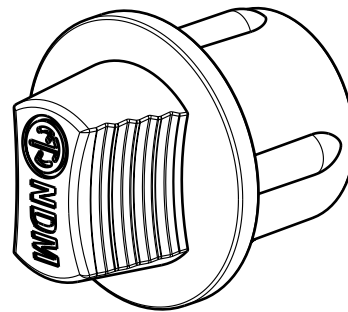
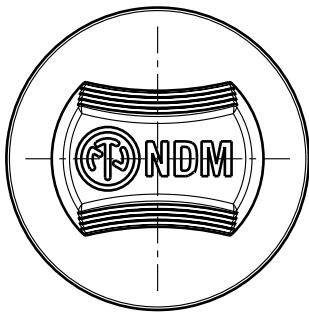
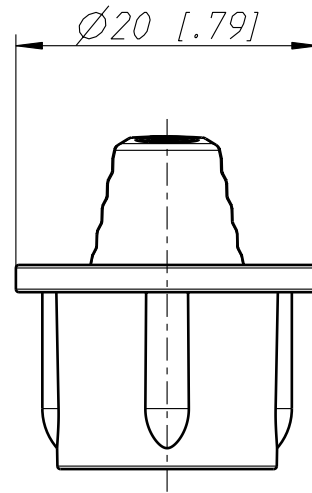
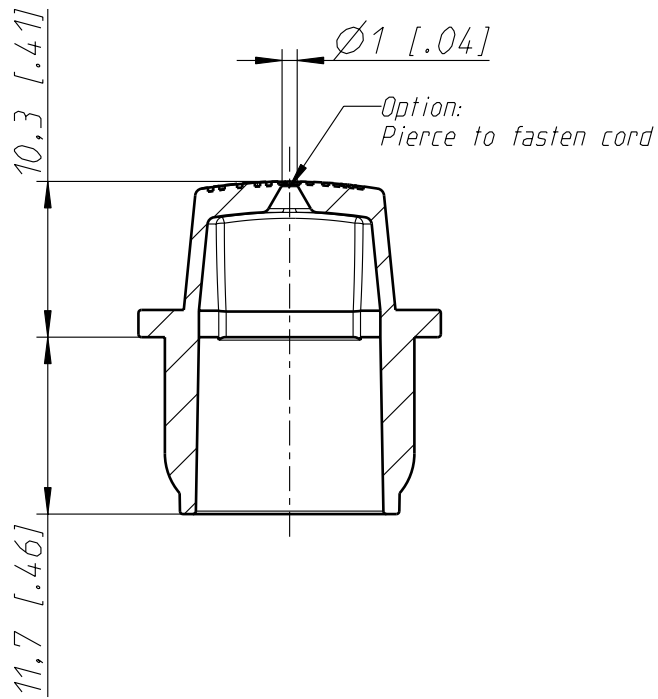
NDM

Material

Spannhülse EPTR

Environmental

Schutzklasse IP 5x



| | | | | |
|---|---------------------------------|------------------------------|--------------|----------------------|
| Allgemeintoleranzen ISO 2768-m | Werkstoff TPE schwarz | Massstab: 2:1 (A4) | Datum | Name |
| | | | Gezeichnet | 23.06.08 |
| Zeichnung urheberrechtlich geschuetzt (DIN 34) (C) | | | Freigegeben | |
| | | | Geaendert | |
| Benennung Dummy NDM | | | Aend.-Nr. | Aend.-Index |
| | | | - | - |
| | | | Ersatz fuer: | Blatt 1 von 1 Bl. |
| NEUTRIK AG FL-9494 SCHAAN | | | Zeichn. Nr. | ST-NDM |