

NE8FDV-YK-B



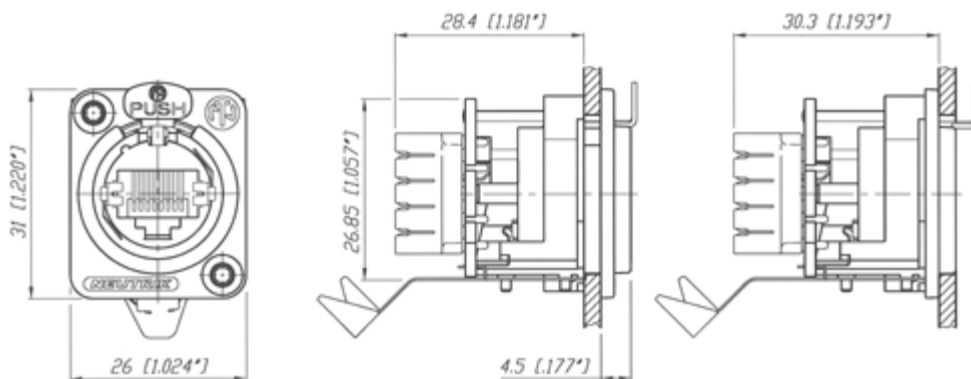
Die EtherCon® Serie ist ein robustes und verriegelbares RJ45 Steckersystem, das für ProAudio-, Video- und Licht-Netzwerkapplikationen konzipiert ist. Die Einbaubuchsen sind so geformt, dass sie in standardisierte Entertainment Industrie Panels passen.

Die robuste D-Serie ist hervorragend für Panel Montage und Installateure geeignet.

RJ45 Chassisbuchse in schwarz verchromtem D-Gehäuse, Schneid- und Klemmtechnikanschluss, max. Frontplattenstärke 4 mm. Montageschrauben inklusive.

Features & Benefits

- Passend für NE8MC* sowie alle Standard RJ45 Stecker
- Bewährtes Push-Verriegelungssystem
- Kann von vorne oder hinten montiert werden
- Entspricht Cat 5e gemäss TIA / EIA 568B und ISO / IEC 11801 Standard
- Wählbare Erdungsoptionen
- Schnelle und einfache Montage durch Krone Schneid-Klemm-Kontakt



Produkt

Verbindungstyp	RJ45
Geschlecht	female

Electrical

Durchgangswiderstand	< 10 mΩ
Durchschlagsfestigkeit	1 kVdc
Frequenzbereich	1 - 100 MHz
Isolationswiderstand	> 0.5 GΩ
Nennstrom pro Kontakt	1,5 A
Nennspannung	50 V
Transmission performance	CAT 5e
Standard compliance	TIA/EIA 586B, IEC11801

Mechanical

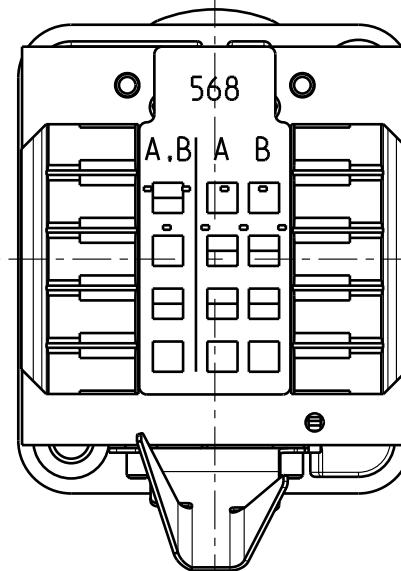
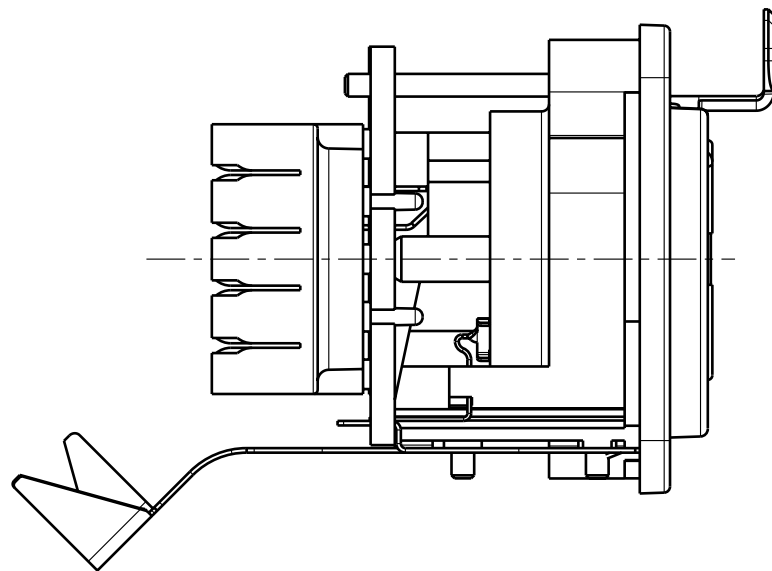
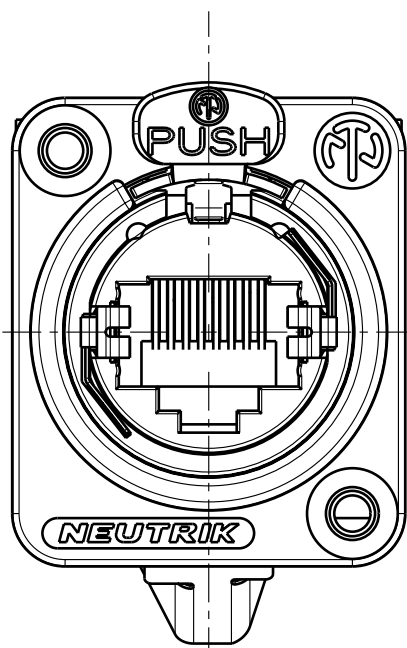
Einsteckkraft	≤ 20 N
Aussteckkraft	≤ 20 N
Lebensdauer	> 1000 mating cycles
Frontplattenstärke	max. 4 mm 0.16"
Leiterquerschnitt	0.14 - 0.5 mm ²
Leiterquerschnitt	26 - 20 AWG
Anschlussart	IDC punch down terminals (2 mounting screws included)
Verriegelung	latch lock
Einbaurichtung	front & rear
Gehäuseform	D

Material

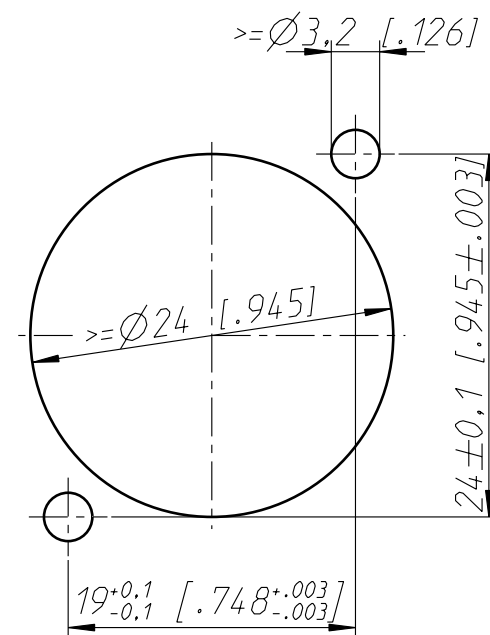
Kontaktbeschichtung	0.2 μm Au over Ni plating
Kontakte	Bronze (CuSn8)
Einsatz	PBTP 15 % GR
Gehäuse	Zinc diecast (ZnAl4Cu1)
Gehäusebeschichtung	Black chromium
Zugentlastung	CuZn35Pb2, Tin plated

Environmental

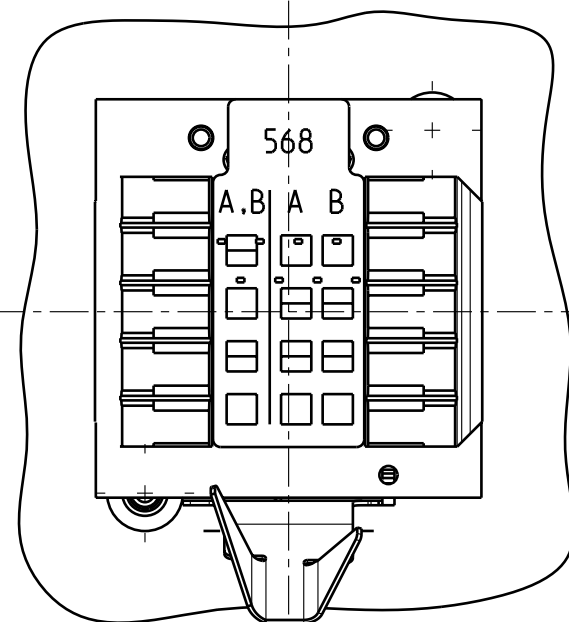
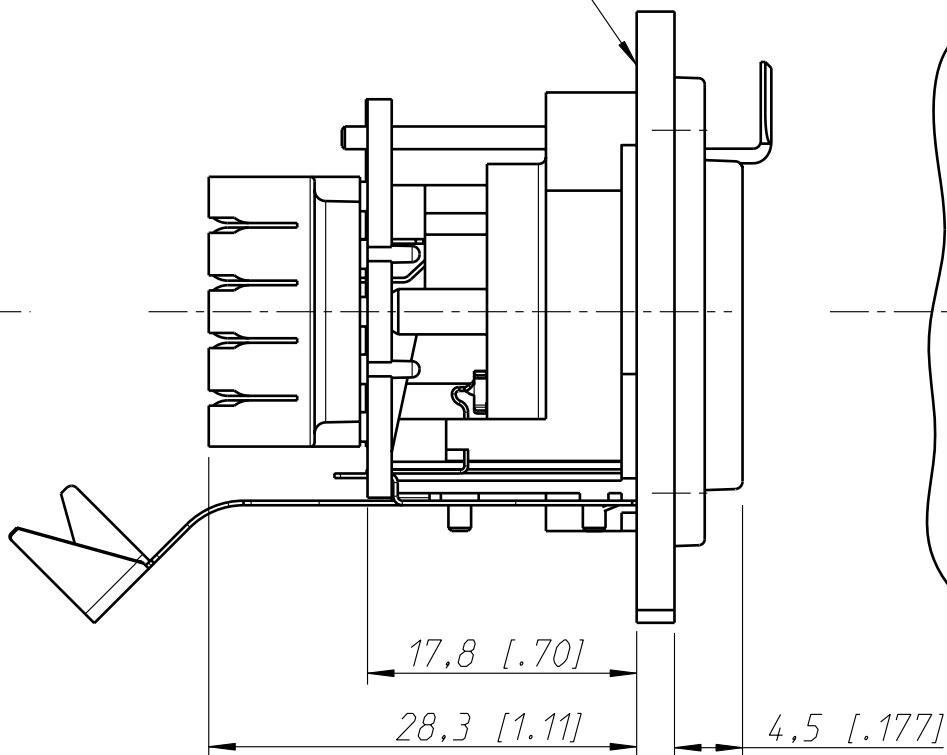
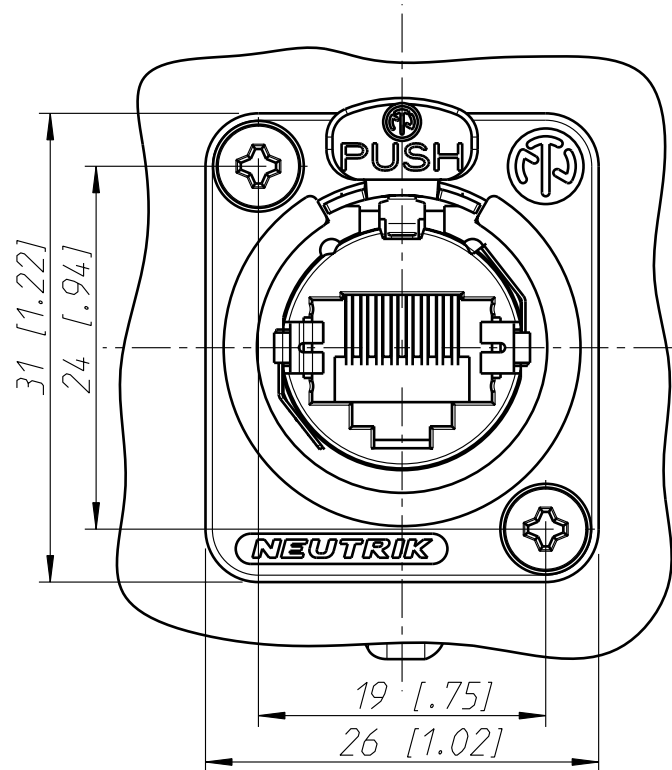
Temperaturbereich	-30 °C to +80 °C
-------------------	------------------



Frontplattenausschnitt (Rueckseite)
panel cut out (rear side)



Frontplatte
frontpanel



Allgemeintoleranzen ISO 2768-m	Werkstoff KEIN_MAT	Massstab: 2:1 (A3)	Gezeichnet	22.11.01	Payr
			Freigegeben	-	-
Zeichnung urheberrechtlich geschuetzt (DIN 34) (C)	-	-	Geaendert	04.02.05	Payr
			Aend.-Nr. 18-2005		Aend.-Index -
Benennung NE8FDV-YK			Ersatz fuer:		Blatt 1 von 1 Bl.
NEUTRIK AG FL-9494 SCHAAN			Zeichn. Nr.	ST-NE8FDV-YK	