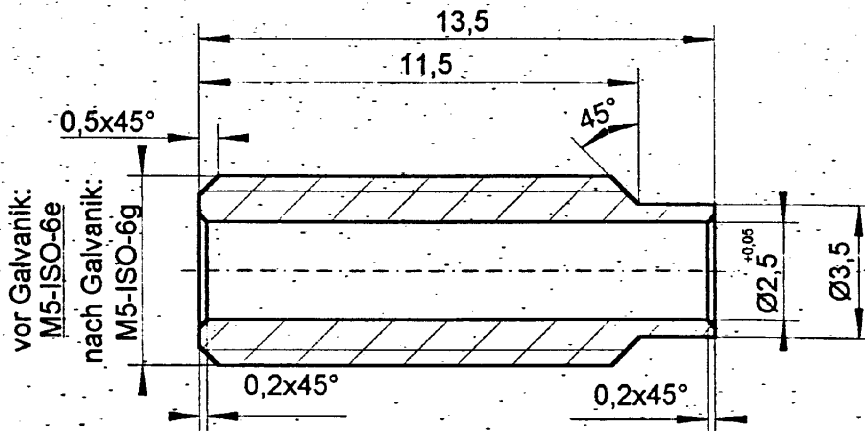
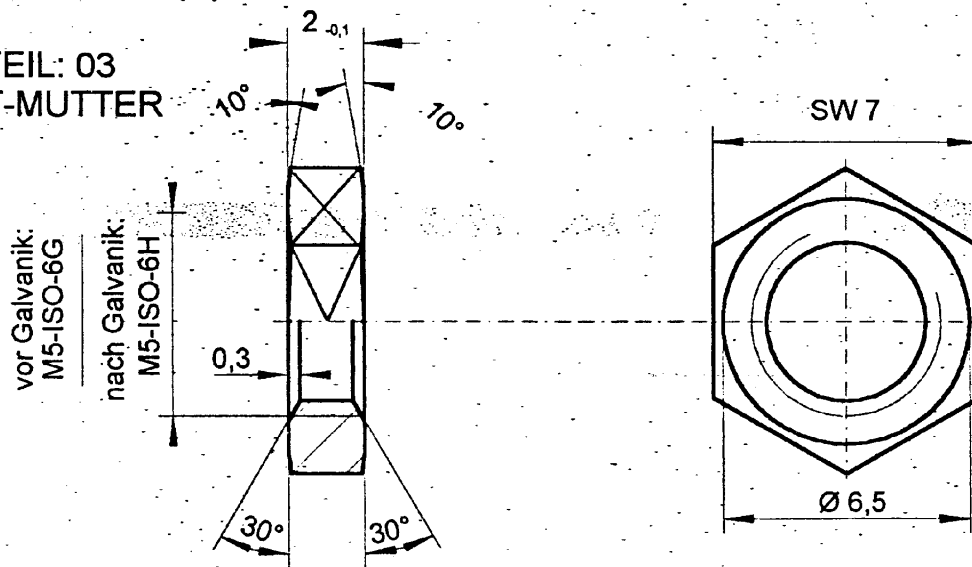


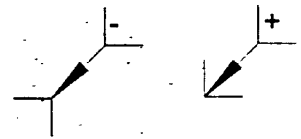
TEIL: 01
BUCHSE



TEIL: 03
SKT-MUTTER

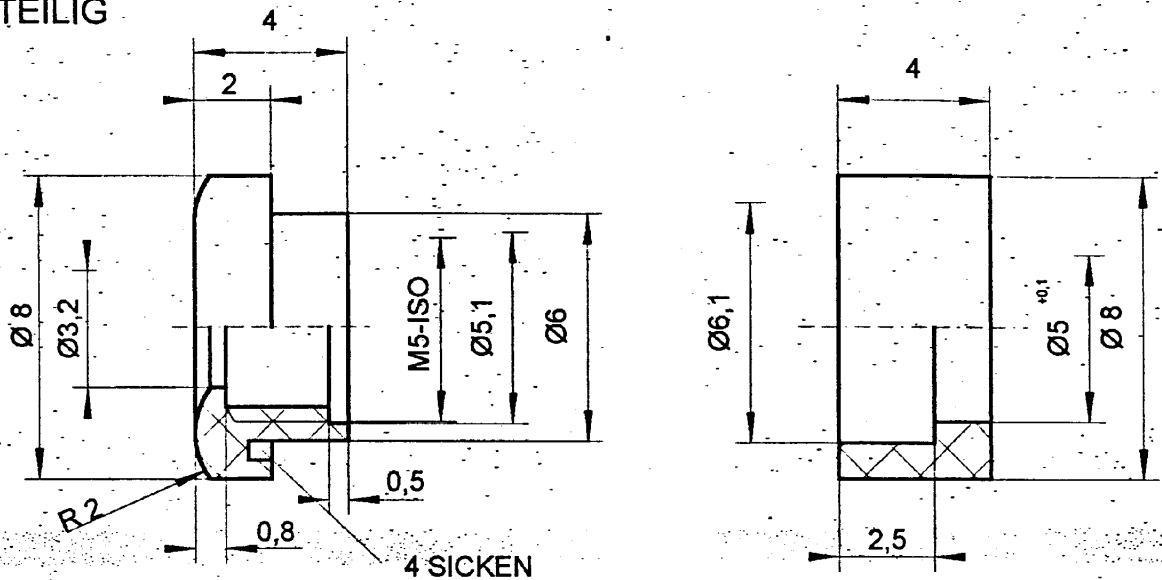


Rz 25 max.



		CNC- PLAN- NR.:	
PASSMAß:	NENNMAß in µm:	KURVENSATZ- NR.:	
001	Bohrung: Ø 2,6 in Ø 2,5-0,05	24.10.97	WE.
INDEX:	ÄNDERUNG:	DATUM:	NAME:
ABWEICHUNGEN FÜR MAßE OHNE TOLERANZANGABE NACH ISO 2768 GENAUIGKEITSGRAD MITTEL		BENENNUNG: STECKER 187	
ALLE RECHTE VORBEHALTEN WEITERGABE ODER VERVIELFÄLTIGUNG OHNE VORHERIGE SCHRIFTLICHE ZUSTIMMUNG DER ROMER GMBH VERBOTEN.		GEZ:	24.10.97 WII WE.
		GEPR:	
		GBN:	24.10.97 TGF <i>hw</i>
TEIL-NR:	Teil 01 u. Teil 03	WERKSTOFF:	MS-58
ART-NR:	187	ROHMAß:	
DATUM:		INDEX:	
MAßSTAB:	5:1	HÄRTE:	
KUNDENR:		OBERFLÄCHENSCHUTZ: [DBL] / [DIN]	
ZEICHNUNG-NR:		HOCHGLANZVERNICKELT	
DATUM:		5-8 µm	

TEIL: 02
HÜLSE
2-TEILIG



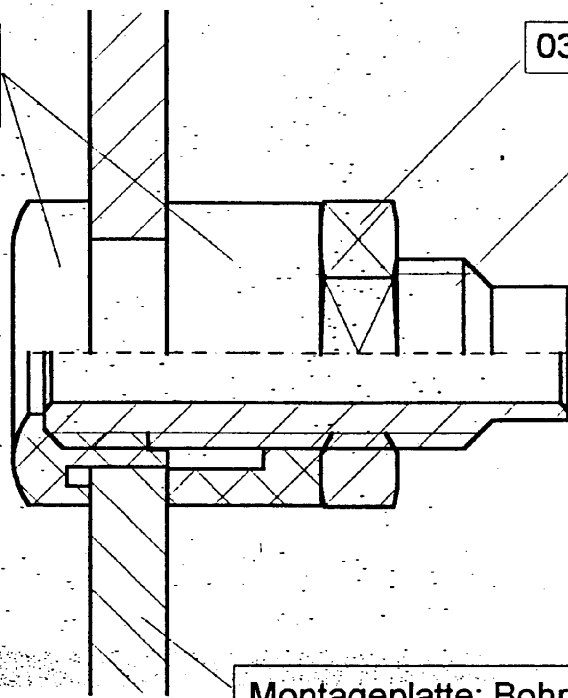
BESTELL-NR.	FARBE	TECHNISCHE DATEN
187.1	schwarz	Isolierung: Kunststoff "ABS" Montagebohrung: Ø 6 Widerstand: 3m Ω Spannung-AC: 30V Spannung-DC: 60V Strom: 10 A
187.2	rot	
187.3	blau	
187.4	grün	
187.5	gelb	
187.6	weiß	
187.7	grau	
187.8	braun	

INDEX:	ÄNDERUNG:	DATUM:	NAME:	INDEX:	ÄNDERUNG:	DATUM:	NAME:
ABWEICHUNGEN FÜR MAßE OHNE TOLERANZANGABE NACH ISO 2768 GENAUIGKEITSGRAD MITTEL		GEZ:	24.10.97	WII	WE.	BENENNUNG: STECKER 187 HÜLSE zweiteilig	
ALLE RECHTE VORBEHALTEN WEITERGABE ODER VERVIELFÄLTIGUNG OHNE VORHERIGE SCHRIFTLICHE ZUSTIMMUNG DER ROMER GMBH VERBOTEN.		GEPR:				ABMESSUNG: Ø 8 x 4	
		GEN:	24.10.97	TGF	<i>h</i>		
TEIL-NR.:		Teil 02			WERKSTOFF:		Kunststoff "ABS"
ART-NR.:		187			ROHMAß:		DIN:
DATUM:		INDEX:		FERT.-GEWICHT:		GRAMM	
MAßSTAB:		5:1			HÄRTE:		
KUNDENR.:					OBERFLÄCHENSCHUTZ: DBL / DIN		
ZEICH-NR.:							
DATUM:		INDEX:					

ISOLIERUNG: 02
Kunststoff: "ABS"

03 Vollmetall: Messing

01 Vollmetall: Messing



Montageplatte: Bohrung Ø 6,0

BESTELL-NR.	FARBE	TECHNISCHE DATEN
187.1	schwarz	Ausführung: hochglanzvernickelt Isolierung Teil 02: Kunststoff "ABS" Montagebohrung: Ø 6 Widerstand: 3mΩ Spannung-AC: 30V Spannung-DC: 60V Strom: 10 A Teil 01 + 03 : aus Messing
187.2	rot	
187.3	blau	
187.4	grün	
187.5	gelb	
187.6	weiß	
187.7	grau	
187.8	braun	

INDEX:	ÄNDERUNG:	DATUM:	NAME:	INDEX:	ÄNDERUNG:	DATUM:	NAME:
ABWEICHUNGEN FÜR MAßE OHNE TOLERANZANGABE NACH ISO 2768 GENAUIGKEITSGRAD MITTEL		GEZ:	24.10.97	WII	WE.	BEZUGS-NR.: STECKER 187 Montagezeichnung Teil: 01 - 03 für isolierten Einsatz	
ALLE RECHTE VORBEHALTEN. WEITERGABE ODER VERVIELFÄLTIGUNG OHNE VORHERIGE SCHRIFTLICHE ZUSTIMMUNG DER ROMER GMBH VERBOTEN.		GEPR:					
		GEN:	24.10.97	TGF	<i>RW</i>		
TEIL-NR.:		ART-NR.:		WERKSTOFF:		ROHMAß:	
		187				DIN:	
DATUM:		INDEX:		FERT.-GEWICHT:		GRAMM	
MAßSTAB.:		5:1		HÄRTE:		OBERFLÄCHENSCHUTZ:	
KUNDE NR.:							
ZEICHNUNG-NR.:							
DATUM:		INDEX:					