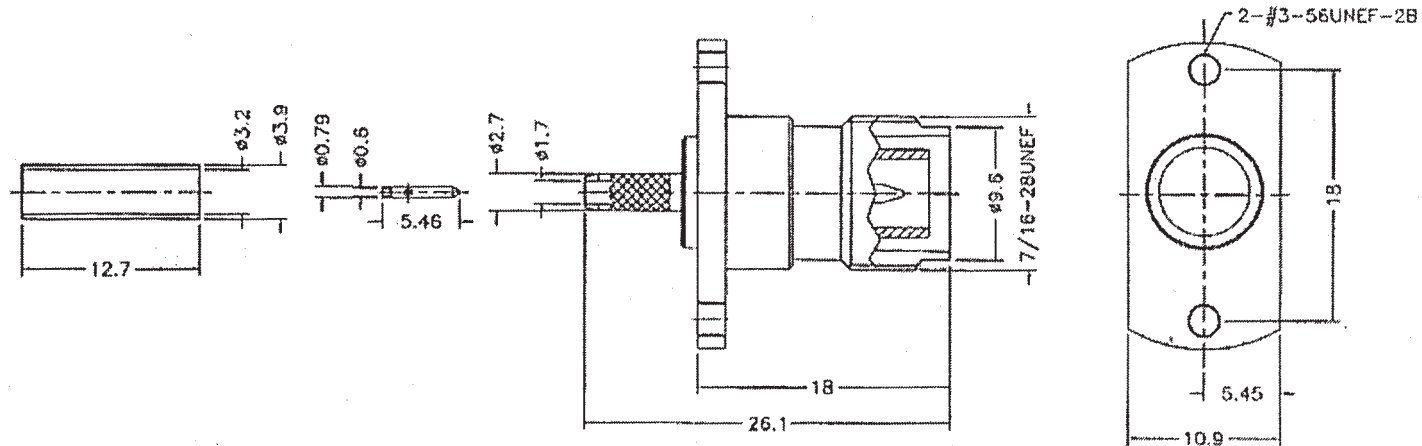


Artikel-Nr.: 734091

Bez.: TNC-Reverse, Einbaubuchse 50 Ohm, Crimpausführung, Flanschbefestigung, Teflon-Isolation, für RG 174/316



7	BODY	BRASS	1	NICKEL
6	CENTER PIN	BRASS	1	GOLD
5	INSULATOR	TEFLON	1	
4	INSULATOR	TEFLON	1	
3	BODY	BRASS	1	NICKEL
2	BULLET CONTACT	BRASS	1	GOLD
1	FERRULE	BRASS	1	NICKEL
NO	DESCRIPTION	MATERIAL	Q'TY	FINISH

Dimensions Are In Millimeters
Unless Otherwise Specified

Tolerances

0.5-6	=	± 0.2
6-30	=	± 0.4
30-120	=	± 0.6
120-315	=	± 1.0
315-1000	=	± 1.6
1000-2000	=	± 2.4

www.bkl-electronic.de

Technische Änderungen vorbehalten. Ausführungen können variieren. Sollten Sie ein Muster benötigen kontaktieren Sie uns bitte.

BKL-ELECTRONIC Kreimendahl GmbH • Märkenstück 14 • 58509 Lüdenscheid
Tel: +49 (0)2351-3621-0 • Fax: +49 (0)2351-3621-29 • info@bkl-electronic.de

