

## NAC3MP-HC



PowerCon® 32 Amp Einbaubuchse

Die 32 Amp PowerCon® Serie ist eine extrem robuste und zuverlässige, verriegelnde, einphasige Netzsteckverbindung für hohe Strombelastbarkeit (32 Amp Nennstrom). Die Serie ist ein nicht standardisiertes 3-poliges Verbindungssystem ohne Schaltleistung für leistungsstarke Verteilungssysteme und versorgt professionelles Audio und Licht Equipment sowie Installationen. Die Stecker verfügen über Kontakte für Phase, Neutral und Masse für bis zu 32 Amp Nennstromstärke und 250 V Nennstromspannung.

### Features & Benefits

- 250 V Wechselspannung, 32 Amp einphasig (für 32°C Umgebungstemperatur)
- Voreilender Massekontakt
- Schnelles und einfaches Verriegelungssystem zur Verhinderung von versehentlichem Ausstecken
- Kabeldurchmesser von 8 – 20 mm
- Schraubanschlüsse für Kabeladern von 2.5 bis 6.0 mm<sup>2</sup> (AWG 14 – 10)
- Exzellentes Kabel handling und Schutz
- Extrem robust und zuverlässig
- VDE, UL, cUL und JET zertifiziert

### Produkt

Verbindungstyp	PowerCon
Geschlecht	male

### Electrical

Durchgangswiderstand	≤ 3 mΩ
Durchschlagsfestigkeit	4 kVdc
Isolationswiderstand	> 10 GΩ (initial)
Nennstrom pro Kontakt	32 A (30A for cUL)
Nennspannung	250 V

### Mechanical

Lebensdauer	> 1000 mating cycles
Leiterquerschnitt	2.5 - 6 mm <sup>2</sup>
Leiterquerschnitt	14 - 10 AWG
Anschlussart	screw terminals
Verriegelung	Quick Lock
Einbaurichtung	front & rear

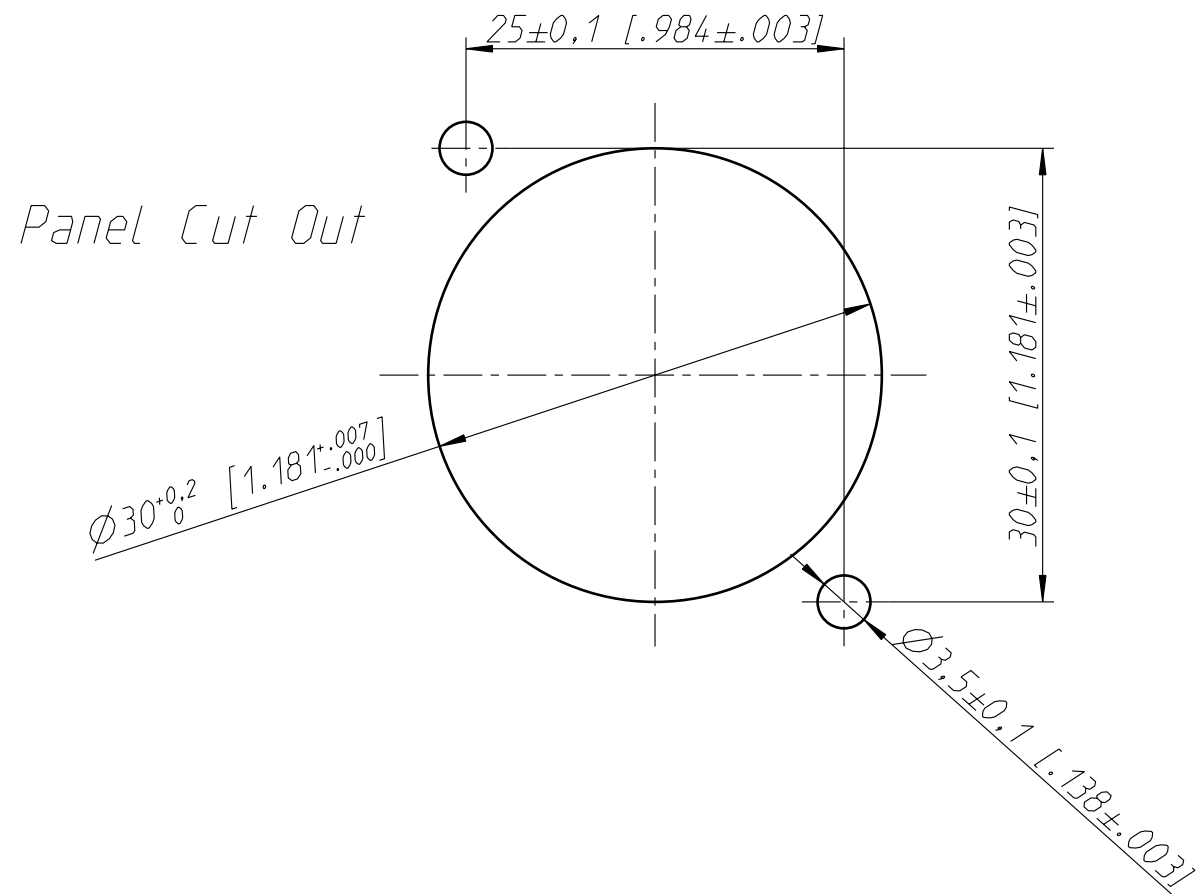
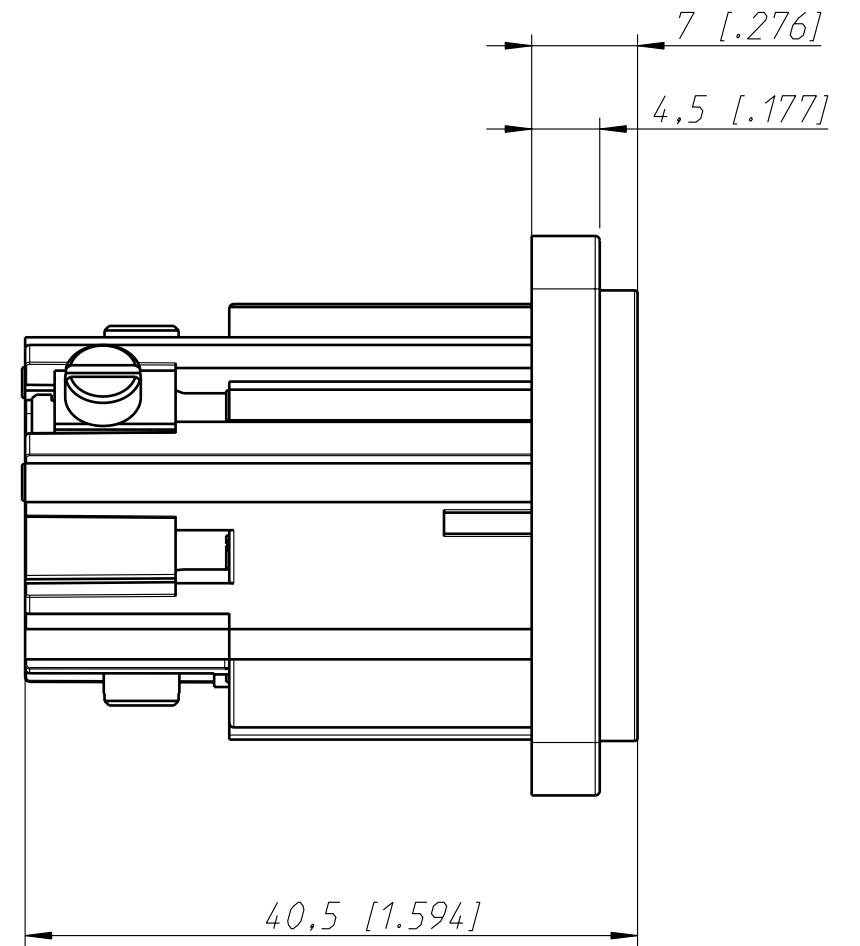
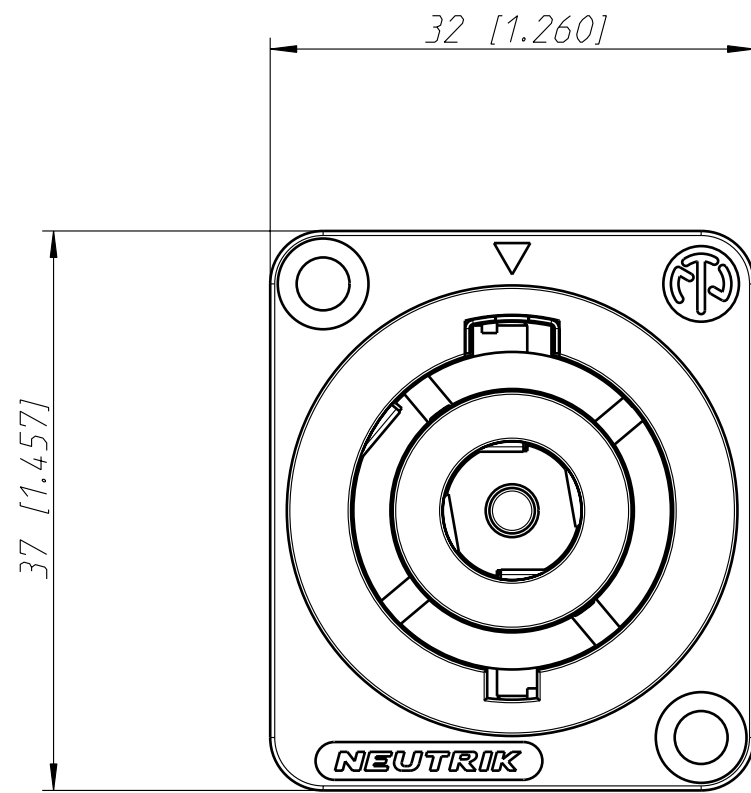
### Material

Kontaktbeschichtung	4 μm Ag
Kontakte	Bronze (CuSn0.2)
Verriegelungselement	Steel Ck67
Gehäuse	Polyamide (PA 6.6 25 % GR)

### Environmental

Zulassungen	UL,VDE,JET
-------------	------------

Entflammbarkeit	UL 94 V-0
Schutzklasse	IP 20 (mated)
Sicherheitsanforderungen	EN/IEC 61984
Lötbarkeit	Complies with IEC 68-2-20
Temperaturbereich	-25 °C to +70 °C



Allgemeintoleranzen ISO 2768-m	Werkstoff KEIN_MAT	Massstab: 2:1 (A3)	Gezeichnet	Datum	Name
			Freigegeben	13.06.06	Hofmann Th.
Zeichnung urheberrechtlich geschuetzt (DIN 34) (C)	-	-	Geändert	-	-
			Aend.-Nr.	-	Aend.-Index -
Benennung - NAC3MP-HC			Ersatz fuer:	Blatt 1 von 1 Bl.	
NEUTRIK AG FL-9494 SCHAAN			Zeichn. Nr.	ST-NAC3MP-HC	