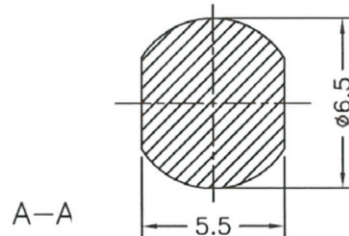
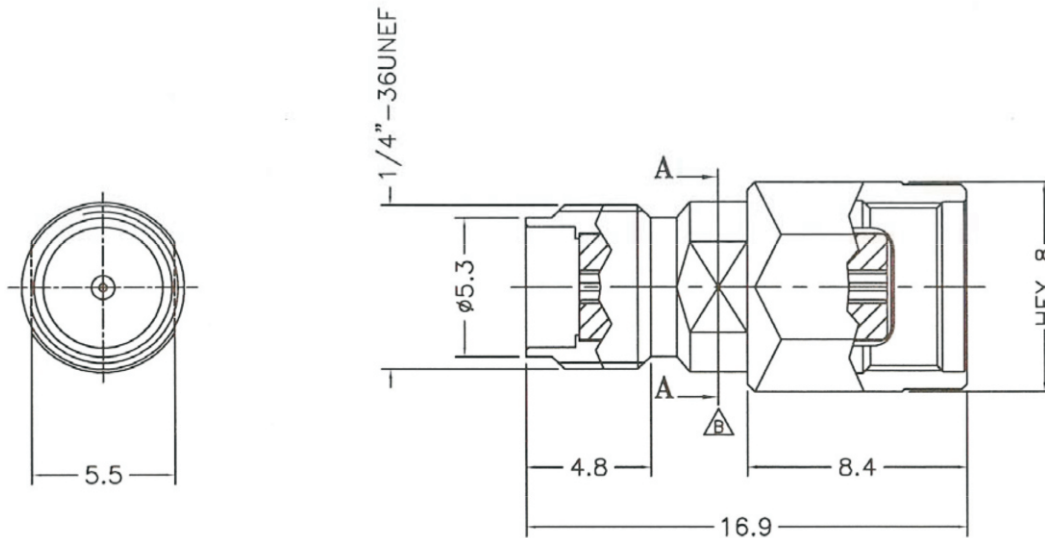


Artikel-Nr.: 734131

Bez.: SMA-Reverse/Standard, Adapter 50 Ohm, vergoldete Ausf., Teflon-Isolation, SMA Reverse Stecker auf Standard SMA Buchse



6	CENTER PIN	BRASS	1	GOLD
5	GASKET	S.L.RUBBER	1	
4	INNER RETAINING RING	SK5	1	NICKEL
3	SHELL	BRASS	1	GOLD
2	INSULATOR	TEFLON	2	
1	BODY	BRASS	1	GOLD
NO	DESCRIPTION	MATERIAL	Q'TY	FINISH

www.bkl-electronic.de

Technische Änderungen vorbehalten. Ausführungen können variieren. Sollten Sie ein Muster benötigen kontaktieren Sie uns bitte.

BKL-ELECTRONIC Kreimendahl GmbH • Märkenstück 14 • 58509 Lüdenscheid
Tel: +49 (0)2351-3621-0 • Fax: +49 (0)2351-3621-29 • info@bkl-electronic.de

