

NCJ6FA-H



Der Combo Einbaustecker kombiniert eine 3 polige XLR Einbaubuchse und eine 6.35 mm Klinkebuchse im kleinsten verfügbaren XLR Gehäuse.

Features & Benefits

- 3 polige XLR Einbaubuchse mit 6.35 mm TRS Klinkebuchse kombiniert
- Symmetrischer und unsymmetrischer Eingang in einem XLR Gehäuse
- Extrem Platz sparend – 15 % kleiner als sein Vorgänger
- Zwei Stecker in einem Gehäuse – beträchtliche Kosten, Material und Arbeitersparnis
- Sehr geringe Kapazität zwischen den Leitern – ideal für Digital Audio geeignet
- Frontplattenausschnitt kompatibel mit der Neutrik XLR A Serie
- Gekennzeichnet mit dem einzigartigen Hologramm – Garantie für ein originales und authentisches Neutrik Produkt

Produkt

Verbindungstyp	Combo
Geschlecht	female

Electrical

Durchgangswiderstand	< 10 mΩ (XLR)
Durchschlagsfestigkeit	1,5 kVdc
Isolationswiderstand	> 2 GΩ (initial)
Isolationswiderstand	> 0.5 GΩ (after damp heat test)
Nennstrom pro Kontakt	3 A (XLR)
Nennstrom pro Kontakt	3 A (Jack)
Nennspannung	50 V
Erdungsoptionen	Separate ground contact to mating connector shell and front panel

Mechanical

Einsteckkraft	≤ 20 N
Aussteckkraft	≤ 20 N
Lebensdauer	> 1000 mating cycles
Anschlussart	Horizontal PCB mount
Verriegelung	latch lock
Einbaurichtung	rear
Mounting screw	A-screw

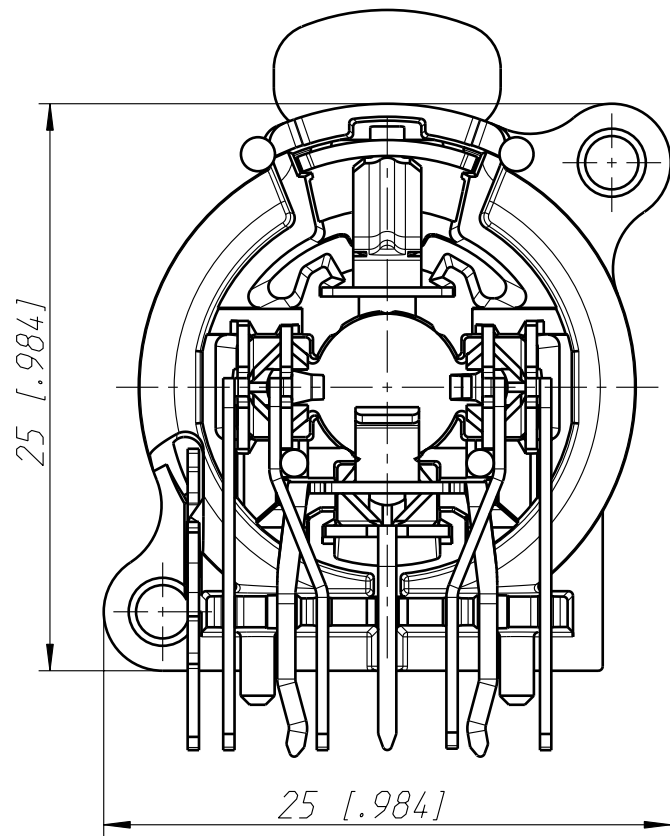
Material

Kontaktbeschichtung	gal 0.2 μm AuCo (XLR), gal 2 μm Ag (TRS)
Kontakte	Bronze (CuSn6)
Einsatz	Polyamide (PA 6.6 30 % GR)
Verriegelungselement	Steel Ck67
Beschriftung	no

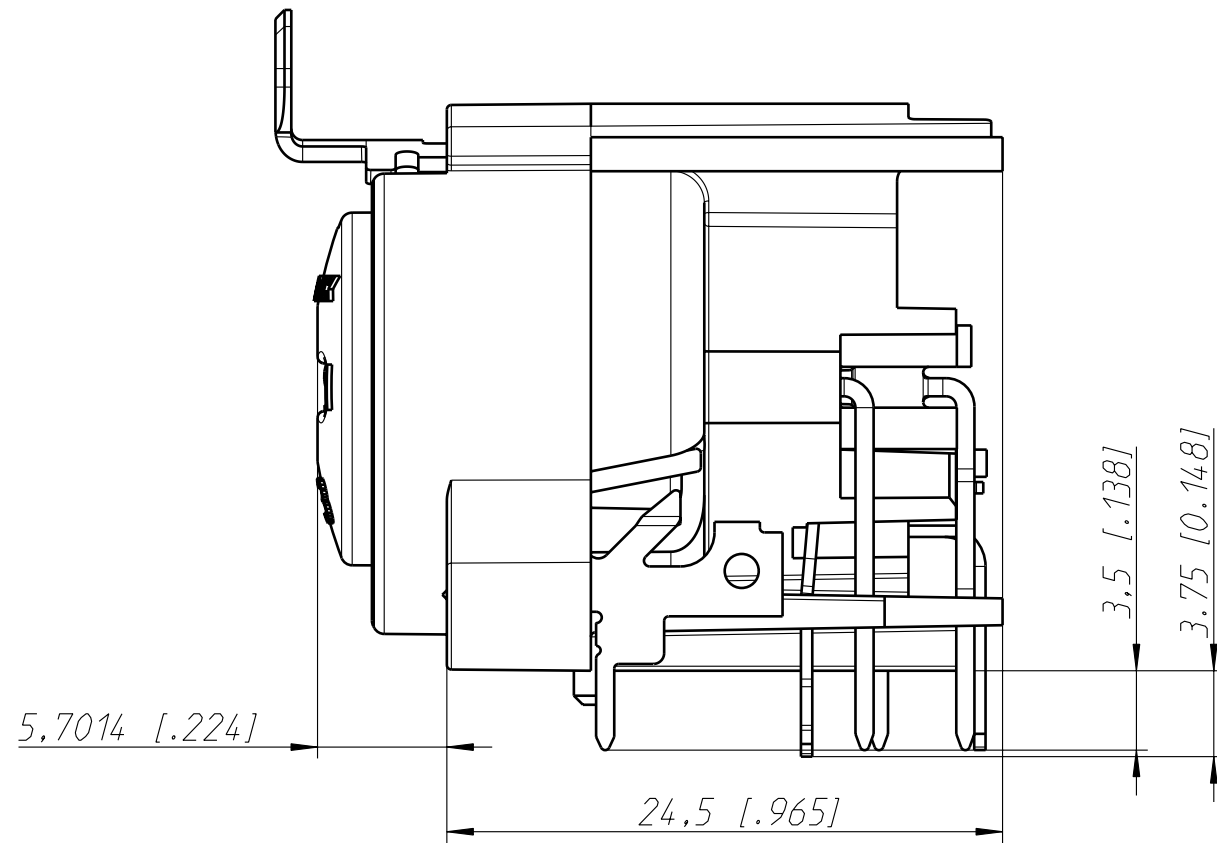
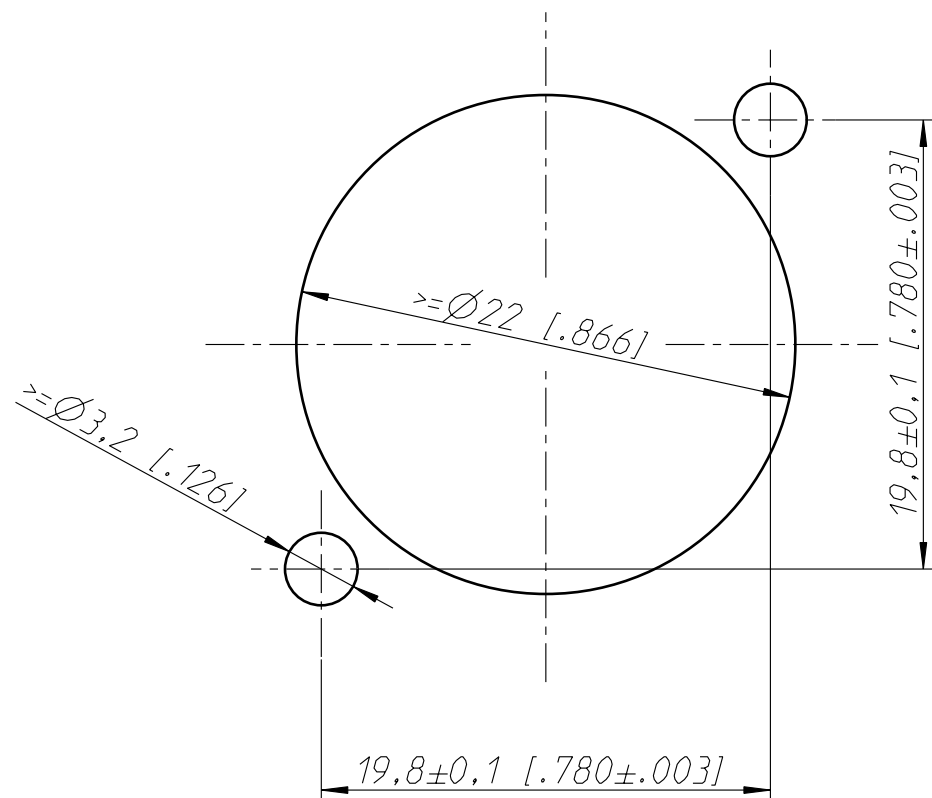
Environmental

Entflammbarkeit	UL 94 HB
Lötbarkeit	Complies with IEC 68-2-20

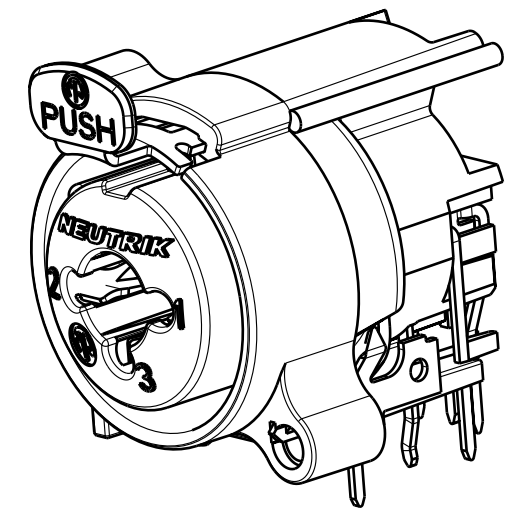
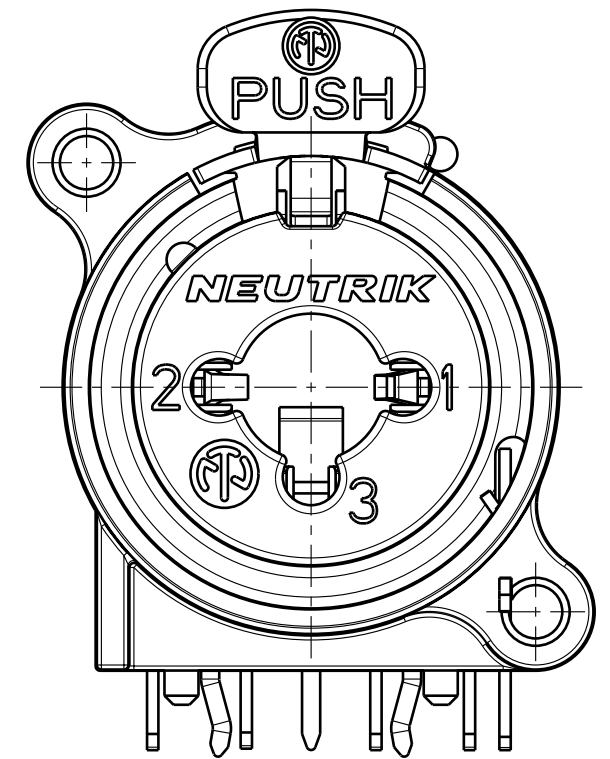
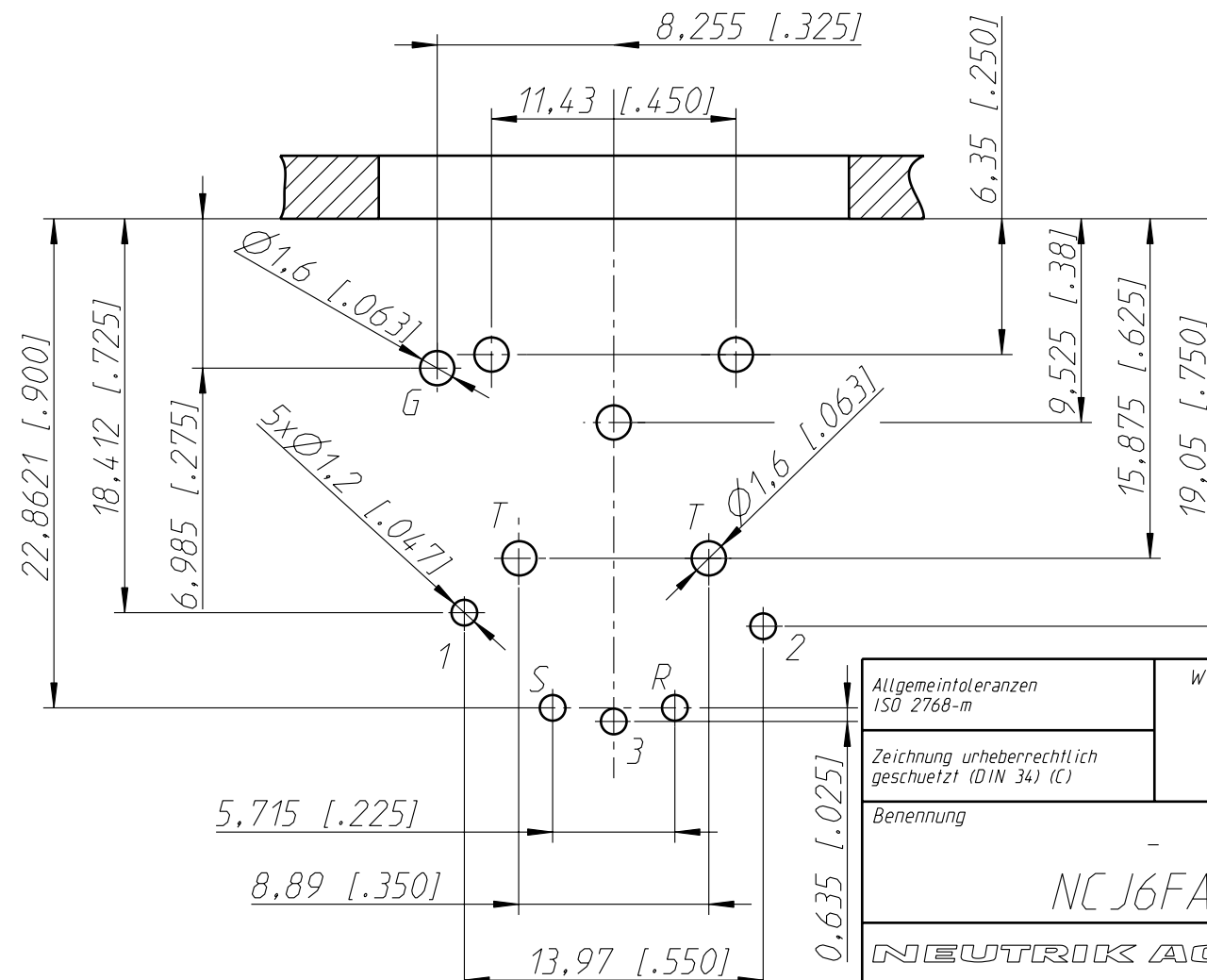
Temperaturbereich -30 °C to +80 °C



Frontplattenausschnitt (Rückseite)
Panel cut out (rear side)



Print-Bohrplan (Bestückungsseite)
PCB-layout (component-side)



2:1

Allgemeintoleranzen ISO 2768-m	Werkstoff	Massstab:	Datum	Name
Zeichnung urheberrechtlich geschützt (DIN 34) (C)	-	3:1 (A3)	Gezeichnet	02.10.07 Hofmann Th.
			Freigegeben	-
			Geaendert	-
Benennung	-		Aend.-Nr.	Aend.-Index
NCJ6FAH			Ersatz fuer:	Blatt 1 von 1 Bl.
NEUTRIK AG FL-9494 SCHAAN			Zeichn. Nr.	ST-NCJ6FAH