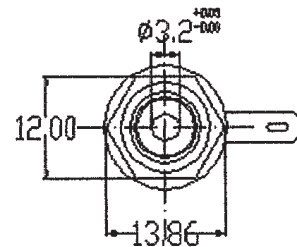
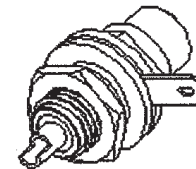
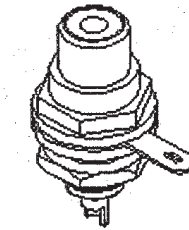
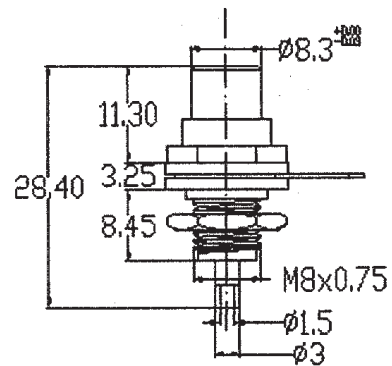


Artikel-Nr.: 734143

Bez.: High-End Cinch-Einbaubuchse, komplett vergoldet, farbige Innenisolierung, Low-Cost-Ausführung, Farbkennung: ROT



RCA JACK mount type

[www.bkl-electronic.de](http://www.bkl-electronic.de)

Technische Änderungen vorbehalten. Ausführungen können variieren. Sollten Sie ein Muster benötigen kontaktieren Sie uns bitte.

BKL-ELECTRONIC Kreimendahl GmbH • Märkenstück 14 • 58509 Lüdenscheid  
Tel: +49 (0)2351-3621-0 • Fax: +49 (0)2351-3621-29 • [info@bkl-electronic.de](mailto:info@bkl-electronic.de)

