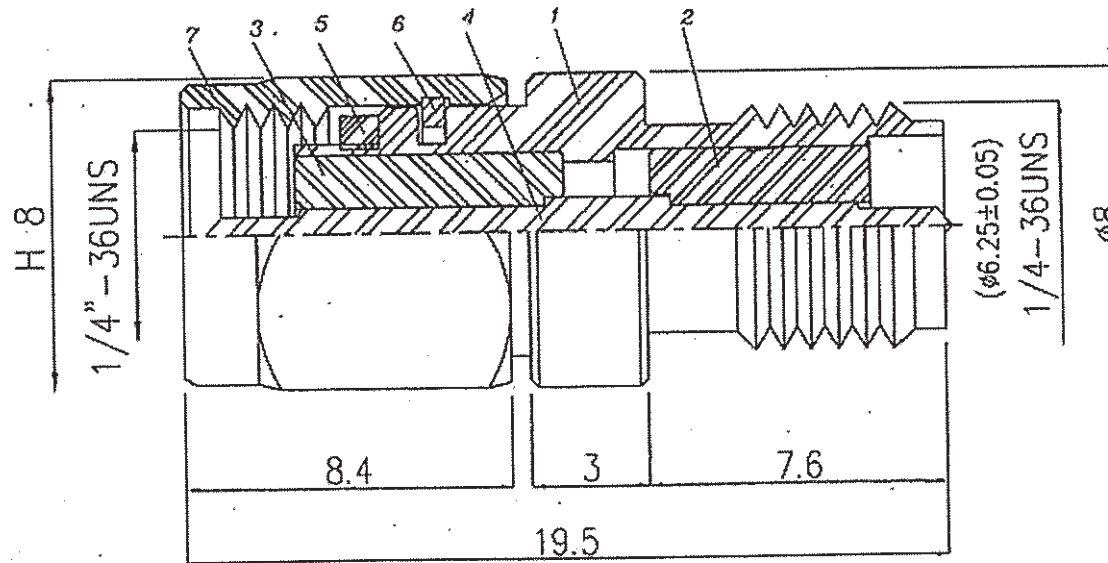


Artikel-Nr.: 734145

Bez.: SMA-Reverse/Standard, Adapter 50 Ω, verg. Ausf., Teflon-Isol., SMA-Stecker auf SMA-Reverse-Buchse



NO	DESCRIPTION	QTY	MATERIAL	PLATING
1	BODY	1	BRASS	GOLD 3-5µ"MIN.
2	DIELECTRIC 1	1	TEFLON	-
3	DIELECTRIC 2	1	TEFLON	-
4	CENTER PIN	1	BRASS	GOLD 3-5µ"MIN.
5	GASKET	1	RUBBER	-
6	RETAINING RING	1	BRASS	GOLD 3-5µ"MIN.
7	SHELL	1	BRASS	GOLD 3-5µ"MIN.

Dimensions Are In Millimeters
Unless Otherwise Specified

Tolerances

0.5-6	= ± 0.2
6-30	= ± 0.4
30-120	= ± 0.6
120-315	= ± 1.0
315-1000	= ± 1.6
1000-2000	= ± 2.4

www.bkl-electronic.de

Technische Änderungen vorbehalten. Ausführungen können variieren. Sollten Sie ein Muster benötigen kontaktieren Sie uns bitte.

BKL-ELECTRONIC Kreimendahl GmbH • Märkenstück 14 • 58509 Lüdenscheid

Tel: +49 (0)2351-3621-0 • Fax: +49 (0)2351-3621-29 • info@bkl-electronic.de

